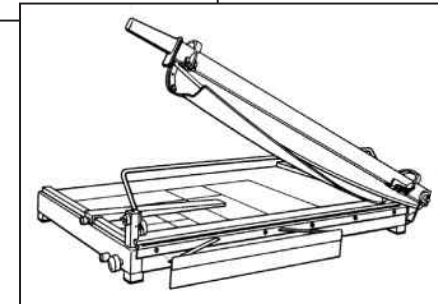
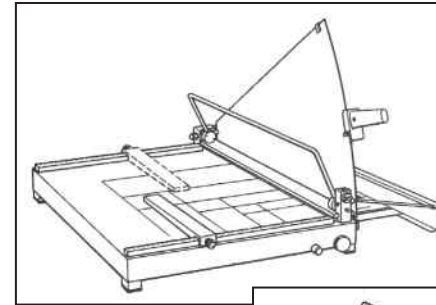


519  
569  
589  
599

---



Dahle Bürotechnik GmbH  
Postfach 11 10  
96466 Rödental | Germany  
Nikolaus-A.-Otto-Straße 11  
96472 Rödental | Germany  
Tel.: +49 9563 75299-0  
Fax: +49 9563 75299-333  
E-Mail: [dahle@dahle.de](mailto:dahle@dahle.de)  
Internet: [www.dahle.de](http://www.dahle.de)

- |   |                                      |
|---|--------------------------------------|
| <b>(D)</b> Bedienungsanleitung          | <b>(CZ)</b> Návod k obsluze          |
| <b>(GB)</b> Operating instructions      | <b>(H)</b> Használati utasítás       |
| <b>(F)</b> Instructions de service      | <b>(HR)</b> Upute za uporabu         |
| <b>(E)</b> Manual de instrucciones      | <b>(PL)</b> Instrukcja obsługi       |
| <b>(I)</b> Istruzioni per l'uso         | <b>(RO)</b> Instrucțiuni de folosire |
| <b>(P)</b> Manual de instruções         | <b>(SLO)</b> Navodilo za uporabo     |
| <b>(DK)</b> Betjeningsvejledning        | <b>(ARABIC)</b> ارشادات الاستخدام    |
| <b>(FIN)</b> Laitteen käyttöohje        | <b>(BG)</b> Упътване за обслужване   |
| <b>(N)</b> Bruksanvisning               | <b>(CN)</b> 操作说明                     |
| <b>(NL)</b> Gebruiksaanwijzing          | <b>(GR)</b> Οδηγίες χρήσης           |
| <b>(RUS)</b> Инструкция по эксплуатации | <b>(JP)</b> 取扱説明                     |
| <b>(S)</b> Bruksanvisning               | <b>(TR)</b> Kullanma Kılavuzu        |



- (D) Achtung / Vorsicht
- (GB) Warning / Caution
- (F) Attention / Prudence
- (E) Atención / Cuidado
- (I) Attenzione / prudenza
- (P) Atenção / Cuidado
- (DK) Bemærk / forsigtig
- (FIN) Huomio / varo
- (N) OBS / Forsiktig
- (NL) Attentie / voorzichtig
- (RUS) ВНИМАНИЕ / Осторожно
- (S) OBS / var försiktig
- (CZ) Pozor / opatrň
- (H) Figyelem / Vigyázat
- (HR) Pozor / oprez
- (PL) Uwaga / Ostrożnie
- (RO) Atentie / Precauție
- (SLO) Pozor / Previdnost
- (ARABIC) انتبه / احذر
- (BG) Внимание / Важно
- (CN) 注意 / 小心
- (GR) Προσοχή / προφύλαξη
- (JP) 危険 / 注意
- (TR) Dikkat / İhtiyat



- (D) Messer nicht an Schneidekante berühren
- (GB) Do not touch sharp edge of blade
- (F) Ne pas toucher le côté affûté de la lame
- (E) No tocar la cuchilla por la parte afilada
- (I) Non toccare la lama sul filo
- (P) Não tocar na lâmina da guilhotina
- (DK) Rør ikke ved knivsæggen
- (FIN) Älä kosketa terää leikkureunasta
- (N) Rør ikke ved knivseggen
- (NL) Raak het mes niet bij de snijkant aan
- (RUS) Не касаться режущей кромки ножа
- (S) Rör inte vid knivens skärkant
- (CZ) Nedotýkat se ostří nože
- (H) Ne nyúljon a kés éléhez
- (HR) Ne dirati nož po rubu za rezanje
- (PL) Nie dotykać noża po stronie tnącej
- (RO) Nu atingeți tăișul cuțitului
- (SLO) Noža ne prijemati na rezalnem robu
- (ARABIC) لا تمس الجانب الفلّاح للآلة
- (BG) Не пипайте острието на ножа
- (CN) 请勿触摸刀刃
- (GR) Μην αγγίζετε το μαχαίρι στην κόψη
- (JP) カッターの刃には触れないで下さい。
- (TR) Bıçak kesici uca temas etmemeli



- (D) Gerät standsicher aufstellen
- (GB) Place in a stable position
- (F) Installer l'appareil de façon stable
- (E) Colocar la máquina de manera estable
- (I) Porre l'apparecchio in posizione stabile
- (P) Colocar a máquina numa posição esatável
- (DK) Opstil apparaten stabilt
- (FIN) Oppstill apparatet stabilt
- (NL) Stel de machine stabiel op
- (RUS) Установить устройство надежно и устойчиво
- (S) Ställ upp apparaten stabilt
- (CZ) Přístroj postavít na stabilní místo
- (H) A készüléket szilárd talapzatra állítsa
- (HR) Uredaj stabilno postaviti
- (PL) Ustawić bezpiecznie urządzenie
- (RO) A se pune aparatul în poziție sigură
- (SLO) Pripravo stabilno namestiti
- (ARABIC) وضع الآلة في وضعية آمنة
- (BG) Инсталирайте уреда върху стабилна основа
- (CN) 牢固地放置设备
- (GR) Τοποθετήστε την συσκευή ώστε να έχει ευστάθεια
- (JP) 装置を安定するようにセットしてください。
- (TR) Cihazı sağlam yerleştirmiz

- (D) Technische Änderungen vorbehalten
- (GB) Technical data is subject to change without notice.
- (F) Sous réserve de modifications techniques
- (E) Dahle se reserva el derecho de modificar, sin previo aviso, los datos tecnicos del producto.
- (I) I dati tecnici sono soggetti a modifiche senza preavviso.
- (P) Dados técnicos podem mudar sem infromação.
- (DK) Tekniske specifikationer kan ændres uden varsel.
- (FIN) Tekniset tiedot annetaan sitoumuksetta
- (N) Tekniske spesifikasjoner kan endres uten forutgående varsel.
- (NL) Technische data is zonder kennisgeving aan verandering onderhevig.
- (RUS) Сохранение технических данных без напоминания.
- (S) Tekniska specifikationer kan ändras utan föregående meddelande.
- (CZ) Změna technických údajů vyhrazena
- (H) A technikai adatokat előzetes értesítés is nélkül megváltoztathatjuk.
- (HR) Tehničke karakteristike mogu se promijeniti bez prethodnog upozorenja.
- (PL) Dane techniczne urządzenia mogą ulec zmianie bez powiadomienia.
- (RO) Datele tehnice pot fi schimbate fara o notificare prealabila.
- (SLO) Tehnični podatki se lahko spremenijo brez vnaprejšnjega opozorila.
- (ARABIC) المعلومات التقنية عرضة للتغيير بدون إنذار مسبق
- (BG) Запазваме си правото на технически промени
- (CN) 技术资料如若改变另行通知。
- (GR) Βελτιώσεις των τεχνικών χαρακτηριστικών πιθανόν να γίνουν άνευ ειδοποίησης.
- (JP) 製品の仕様は予告なく一部変更されることがあります。
- (TR) Teknik bilgiler önceden haber verilmeksizin değiştirilebilir.

Abb. A  
519  
589

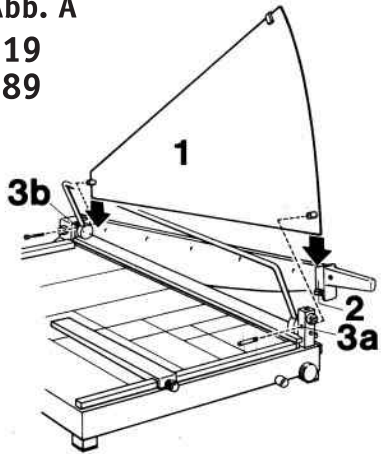


Abb. B  
569  
599

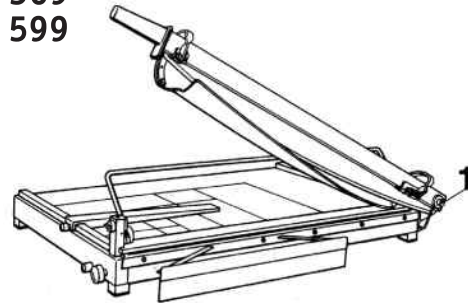


Abb. C  
519  
589

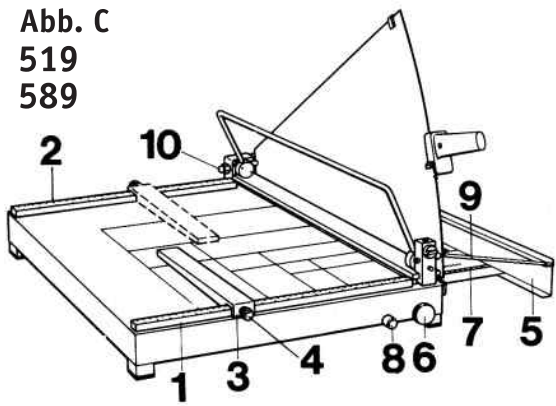
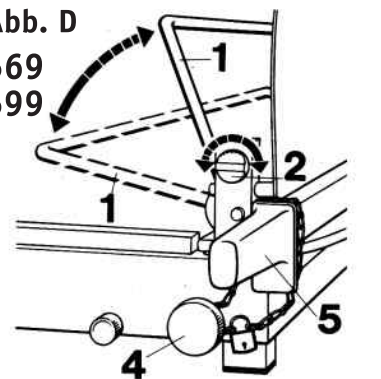


Abb. D  
569  
599



D

Alle Schneidemaschinen sind einzeln auf Ihre funktionssichere und einwandfreie Arbeitsweise geprüft.

**Beachten Sie bitte beim Einsatz der Geräte stets die Unfallverhütungsvorschrift für Schneidemaschinen und überzeugen Sie sich vor jedem Gebrauch von der einwandfreien Funktion der Sicherheitseinrichtungen und der Forderung, dass das Messer in allen Stellungen nicht selbständig herunterfallen darf.**

**Wichtig:** Vor Benutzung der Schneidemaschine beachten Sie bitte folgende Punkte:

#### Montage des Handschutzes (Abb. A)

Der lose beigefügte Handschutz (Dreieckblech Abb. A1) wird so aufgesetzt, dass die lange Seite mit den Buchsen parallel zum Messerrücken weist. Der Handschutz muss an die am Messerbalken befindliche Führung (Abb. A2) gesteckt und an der beigefügten Stiftschraube (Abb. A3a) am vorderen Lagerbock und der beigefügten Zylinderkopfschraube (Abb. A3b) am hinteren Lagerbock festgeschraubt werden.

Bei den Sicherheitsschneidemaschinen 569 und 599 ist die Sicherheitsautomatik bereits gebrauchsfertig montiert (Abb. B)

Zur Sicherung gegen unbefugte Benutzung kann die Maschine verschlossen werden. Zu diesem Zweck wird die Patentkette mit Vorhängeschloss um den Drehknopf des Vorderanschlages (Abb. D4) und um den Handgriff (Abb. D5) gelegt und verschlossen.

#### Die Sicherheitsmaschine ist mit zwei Maß-Systemen ausgerüstet:

1. Zwei Winkelanlagen (Abb. C1 +2) die mit einer Maßskala mit DIN-, cm- und inch- Teilung ausgestattet sind. Außerdem sind auf dem Tisch vorgegebene DIN-Formate aufgezeichnet. Der verstellbare Rückanschlag (Abb. C39) ermöglicht ein exaktes Einstellen des gewünschten Formates und lässt sich durch die Rändelschraube (Abb. C4) fixieren. Der verstellbare Rückanschlag lässt sich bei beiden Maßskalen verwenden.

Die Benutzung der Maßskala an der Seite des Messerkopfes empfiehlt sich, wenn häufig starkes, kleinformatiges Material geschnitten werden muss (Ausnutzung der Hebelwirkung).

2. Der Vorderanschlag (Abb. C5) lässt sich durch Drücken des roten Sperrknopfes (Abb. C8) und gleichzeitiges Drehen des Drehknopfes (Abb. C6) verstellen. Auf dem Boden der Anschlagsschublade befindet sich eine Maßskala mit DIN-, cm- und inch-Teilung. Durch Loslassen des roten Sperrknopfes (Abb. C8) arretiert der Vorderanschlag an dem eingestellten Maß. Zwei Metallschienen (Abb. C9) können zum Auffangen des Schneidgutes abgewickelt werden.

#### Bedienung der arretierbaren Handpressung (Abb. D)

##### 1. Handpressung

Nachdem das Schneidgut angelegt ist, wird es durch Niederdrücken des Handpressbügels (Abb. D1) unverrückbar festgehalten.

##### 2. Automatische Pressung

Durch Drehen des roten Knopfes (Abb. D2) lässt sich der Handpressbügel zur Festpressung arretieren. Lösen der Arretierung: Ein leichter Druck auf den Handpressbügel und Zurückdrehen des Knopfes. Das Schneidgut einlegen und darauf achten, dass dieses an der Winkelanlage und am Rückanschlag bzw. am Vorderanschlag gut anliegt (rechtswinklig). Durch Niederdrücken des Handpressbügels erfolgt die automatische Anpressung - das Schneidgut ist fixiert.

Um ein gutes Schneideergebnis - selbst bei feinstem Papier - zu erzielen, empfiehlt es sich, das Messer während des Schneidens leicht in Tischrichtung zu drücken. Das Messer darf in allen Stellungen nicht selbständig herunterfallen. Geht das Messer mit der Zeit zu leicht, so muss die Kontermutter (Abb. C10) gelöst werden, die Sechskantschraube (Abb. B1) am Messerkopf angezogen und dann die Kontermutter (Abb. C10) wieder fest angezogen werden.



Schneidemaschinen erfüllen die strengen Sicherheitsvorschriften der Berufsgenossenschaften. Diese Sicherheit ist jedoch nur dann gewährleistet, wenn der automatische Pressbalken und die damit in Verbindung stehende Sicherheitsvorrichtung nicht entfernt werden!

Zu diesen Maschinen können stabile Untergestelle aus Vierkant-Stahlrohr mit Ablageboden geliefert werden.

**Bestell-Nr. xx.00619** = Untergestell für Schneidemaschine 519/569/589/599

Bei Ersatzteil-Bestellungen bitte die komplette Modell-Nummer an der Unterseite des Schneidemaschinen Tisches angeben.

All guillotines are individually checked for reliable and perfect operation.

**When using the machines please always take notice of the regulations for prevention of accidents for guillotines, and before use the perfect function of the safety devices and see that the knife in all positions should not drop by itself.**

**Important:** Before using the guillotine please pay attention to the following points.

### Assembling of the hand guard (fig. A)

With the guillotine blade down the enclosed hand guard (triangular plate fig. A1) is to be placed between the brackets and the cutting knife, with the threaded bushes facing towards the two brackets. The hand guard must be slotted into the guide on the blade carrier (fig. A2) and tightened with enclosed stud bolt (fig. A3a) on the bracket in the front and with the enclosed cheese head screw (fig. A3b) on the bracket at the back.

On the safety guillotines 569 and 599 the automatic safety device is already fitted ready for use (fig. B).

Each guillotine can be locked for further protection. A chain and padlock is supplied, and placed around the plastic knob for the offcut tray (fig. D4) and the blade handle (fig. D5) and locked.

### The guillotine is equipped with two systems of measurement :

1. The two scale blocks (fig. C1 and C2) are marked in DIN, cm and inches. The lines on the table area are marked in DIN sizes (A4 etc.). The adjustable, double sided pointer (fig. C3) is fixed by a plastic knurled nut (fig. C4) and can be used on both scale blocks (fig. C1 + C2).

The use of the top scale block is recommended for cutting tough materials with maximum leverage.

2. By pressing the red press-button (fig. C8) and turning the knurled knob (fig. C6) the offcut tray (fig. C5) can be moved. The offcut tray has a scale bar marked in DIN, cm and inches. By releasing the red pressbutton (fig. C8) the offcut tray is locked. Two metal bars (fig. C9) can be swung out, to hold cut material.

### How to use pressure clamp (fig. D)

#### 1. Hand pressure

Place material to be cut against the scale block, it can be held firmly by pressing down the hand pressbar. (fig. D1).

#### 2. Fixed pressure

By turning the red knob (fig. D2) the hand press-bar can be locked for fixed pressure. Releasing of clamp: A slight pressure on the hand press-bar and turn back the knob.

Insert the material to be cut and ensure that it lies against the scale bar as well as against the pointer and offcut tray. Clamping takes place by pressing down the hand press-bar –'D0 the material to be cut is held firm. In order to obtain a good cutting result –'D0 even with the thinnest types of paper –'D0 it is advisable to press the knife gently towards the table during the cutting process.

In all positions the knife should not drop by itself. If the knife moves too easily, the locknut (fig. C10) should be loosened, the hex-head bolt ( fig. B1) on the knife head tightened and then the locknut (fig. C10) should be tightened again.



It is very dangerous to touch or grip the cutting edge of the knife of the guillotine as the blade is exceedingly sharp. Guillotines comply with the stringent safety rules of the trade associations. But this safety is only guaranteed if the pressure bar and the safety device connected with it are not removed!

Solid stands made of square tubular steel are also available for these guillotines:

**Reference-no. xx.00619** = stand for guillotine 519/569/589/599

For replacement orders please indicate the complete model number on the under side of the guillotine table

Toutes les cisailles sont vérifiées individuellement quant à la sécurité de leur fonctionnement et à la qualité du travail réalisé.

**Lors de la mise en service de l`appareil, prendre connaissance des prescriptions relatives à la prévention des accidents de travail. Avant chaque utilisation s`assurer du bon fonctionnement des dispositifs de sécurité et vérifier que la lame ne retombe pas d`elle-même, quelle que soit sa position.**

**IMPORTANT:** Avant d`utiliser la cisaille veuillez observer les points suivants:

### Montage du garde-main (fig. A)

Le garde-main (tôle triangulaire fig A1), livré séparément, doit être glissé dans le guidage du bras porte-lame (fig. A2) et être fixé avec le boulon fileté (fig. A3a), ci-inclus, au support de devant et avec la fis à tête cylindrique (fig. A3b), ci-inclus, au support de derrière.

Les cisailles de sécurité 569 et 599 sont livrées toutes montées prêtes à l`emploi (fig. B).

Afin d`éviter l`utilisation de ces cisailles par des personnes non habilitées, chaque machine peut-être condamnée au moyen d`une chaîne et d`un cadenas, la chaîne étant passée autour du bouton qui commande la butée avant (fig. D4) et de la poignée (fig. D5).

### La cisaille dispose de deux systèmes de graduations:

1. Deux butées graduées (fig. 1+2) comportent une échelle avec repères DIN, graduations en cm et en inch. DE plus, les dessins des différents formats correspondant aux normes DIN sont reportés sur le plateau. L`équerre ré réglable (fig. C3) est fixée par une vis moletée (fig. C4) permettant un ajustement exact au format désiré. L`équerre réglable est utilisable avec les deux butées graduées. L`utilisation de la butée graduée située du côté de la tête de la lame est recommandée lorsqu`on effectue des coupes fréquentes en petit format et dans un matériau assez dur (utilisation du bras de levier).
2. La butée avant (fig. C5) se tire en manoeuvrant le bouton de réglage (fig. C6) et en même temps le bouton de pression rouge (fig. C8) doit être pressé. Le fond du tiroir de la butée comporte une échelle avec repères DIN et graduations en cm et en inch. Relâcher le bouton de pression rouge (fig. C8) et la

### Utilisation de la pression manuelle avec blocage (fig. D)

#### 1. Pression manuelle

Le matériau à couper, bien calé, est maintenu fermement en abaissant le levier de pression manuelle (fig. D1)

#### 2. Pression automatique

Le levier de pression manuelle se bloque en tournant le bouton rouge (fig. D2) Pour débloquer la pression, appuyer légèrement sur le levier et manoeuvrer le bouton dans l`autre sens.

Introduire le matériau à couper et veiller à ce qu`il soit bien appuyé contre l`échelle graduée, contre l`équerre réglable ajustée au format désiré et contre la butée avant. Le fait d`abaïsser le levier de pression manuelle entraîne automatiquement le dispositif de pression –'D0 le matériau à couper est donc maintenu.

Pour obtenir un bon résultat –'D0 particulièrement avec des papiers très fins –'D0 il est recommandé, lors de la coupe, d`abaïsser la lame en la ramenant légèrement vers la table. La lame ne doit pas retomber d`elle-même quelle que soit sa position. Si cela de produit à la longue, desserrer l`écrou de blocage (fig. C10) resserrer la vis à la tête de la lame ( fig. B1) et rebloquer l`écrou (fig. C10).



Pour éviter de se blesser, il est recommandé de ne jamais toucher au bord tranchant de la lame d`une cisaille. Les cisailles satisfont aux règlements officiels de sécurité, mais la sécurité n`est effective que si la barre de pression qui assure cette sécurité reste en place !

Des supports stables en tubes acier de section carrée, avec socle, sont livrables pour ces appareils.

**Reference N° xx.00619** = socle pour cisaille 519/569/589/599

En cas de commandes de pièces de rechange, indiquer le N° de modèle complet situé sous la table de la cisaille.

Cada cizalla ha sido verificada individualmente para asegurar un funcionamiento seguro y correcto de todos sus elementos.

**Antes de su utilización tenga presente, siempre, las normas de prevención de accidentes para máquinas de corte, asegurándose del impecable funcionamiento de los dispositivos de seguridad, y de que en ninguna posición, la cuchilla pueda caerse sola.**

**Importante :** Antes de utilizar la cizalla tenga en cuenta los siguientes puntos :

#### Montaje del protector (fig. A)

El protector que se incluye suelto (lamina triangular fig A1) se coloca de tal forma que el lado largo con los casquillos encare paralelamente con el lomo de la cuchilla. El protector debe introducirse en la guía del lomo de la cuchilla (fig. A2) fijándolo en el soporte anterior con el adjunto tornillo con privote (fig. A3a) y en el posterior con el adjunto tornillo de cabeza cilíndrica (fig. A3b). La cizalla de seguridad se suministran con el mecanismo de seguridad automático ya montado (fig. B). Para impedir el uso no autorizado de la máquina ésta puede ser cerrada. Para ello se coloca la cadena patentada con candado alrededor del botón giratorio del tope delantero (fig. D4) y del mango o empuñadura (fig. D5) y se cierra.

#### La cizalla está equipada con dos sistemas de medición :

- Los dos topes angulares (fig. C1 +2) llevan incorporados escalas de medición con subdivisiones en los sistemas DIN, decimal y pulgadas. Además, sobre la mesa están marcados los diversos formatos DIN. La escuadra de limitación (fig C3) o tope móvil se sujeta con un tornillo moleteado (fig C4) lo que posibilita graduar exactamente el formato o medida deseada. El tope regulable del fondo puede utilizarse para las dos escalas de medidas. Se recomienda utilizar la escala de medidas que está en el lado del cabezal de la cuchilla, cuando es necesario cortar con frecuencia, material fuerte de pequeño formato (con lo que se aprovecha el efecto de la acción de la palanca).
- El tope delantero (fig. C5) puede ser ajustado, presionando el botón rojo (fig. C8) de mando girando el botón giratorio. En el fondo del mismo se encuentran escalas de medidas, con subdivisiones en los sistemas DIN, decimal y pulgadas (fig. C6) soltando el botón rojo de mando (fig. C8). Dos guías metálicas (fig. C9) pueden ser desplegadas anguladamente para recoger el material cortado.

#### Utilización del prensado manual con bloqueo (fig. D)

##### 1. Prensado manual

Una vez colocado el material a cortar, queda sujeto de forma inamovible, al empujar hacia abajo, la palanca de prensado manual (fig. D1).

##### 2. Prensado con bloqueo

Girando el botón rojo (fig. D2) la palanca de prensado manual se deja sujeta para el prensado con bloqueo. Soltar el bloqueo: una leve presión sobre la palanca de prensado manual y girar en dirección contraria el botón.

Situar el material a cortar, de forma que éste quede colocado junto al tope angular (en ángulo recto) y junto a la escuadra de límite (ajustado y sin separación). Presionando hacia abajo la empuñadura se produce el prensado automático. El material a cortar queda sujeto.

Para obtener un corte excelente, incluso con papel muy fino, es recomendable presionar ligeramente la cuchilla, durante la acción de corte, en dirección hacia la mesa.

La cuchilla debe permanecer fija, sin caer sola, en todas sus posiciones. Si con el tiempo la cuchilla funciona con demasiada suavidad, se suelta la contratuerca (fig. C10) y se sujeta el tornillo hexagonal (fig. B1) situado en el cabezal de la cuchilla, apretando luego nuevamente la contratuerca (fig. C10)

La afiladísima cuchilla de una cizalla nunca debe ser tocada en su filo, debido a que podría causar un grave accidente.



Las cizallas cumplen con las severas disposiciones de seguridad exigidas por las organizaciones gremiales profesionales. Esta seguridad sólo puede ser garantizada, cuando no se desmonta la viga de presión y el dispositivo de seguridad relacionado con ella.

Para estas máquinas se pueden suministrar sólidos bastidores de tubo cuadrado de acero con un fondo para depositar material.

**Pedido Nr. xx.00619 = Bastidor para cizalla 519/569/589/599**

Al cursar pedidos para piezas de recambio deberán indicar el número completo del modelo, situado al dorso o debajo de la mesa de la cizalla.

Ogni singola taglierina viene sottoposta a controlli per verificare che funzioni in modo perfetto e sicuro.

**Durante l'utilizzo dei dispositivi attenersi sempre alle norme antinfortunistiche per l'utilizzo di taglierine e assicurarsi, prima dell'uso, che i dispositivi di sicurezza funzionino perfettamente e che sia soddisfatto il requisito che impedisce che la lama, in qualsiasi posizione, cada autonomamente.**

**Importante :** prima di utilizzare la taglierina, attenersi ai seguenti punti:

#### Montaggio del paramano (fig. A)

Posizionare il paramano fornito in dotazione non montato (lamiera triangolare fig. A1), in modo che il lato lungo con i connettori sia in posizione parallela rispetto al dorso della lama. Inserire il paramano sulla guida che si trova sulla barra della lama (fig. 2) e fissarla sulla vite a prigioniero fornita in dotazione (fig. A3a) sul supporto anteriore e sulla vite a testa cilindrica (fig. A3b) sul supporto posteriore.

Nelle taglierine di sicurezza il dispositivo automatico di sicurezza è già montato e pronto per l'uso (fig. B).

Ogni dispositivo può essere chiuso per evitare che venga utilizzato da persone non autorizzate. A tale scopo si utilizza la catena brevettata con lucchetto, che, prima di chiudere il lucchetto, viene fatta passare intorno al pulsante girevole del marginatore anteriore (fig. D4) e all'impugnatura (fig. D5).

#### La taglierina di sicurezza è dotata di due sistemi di misurazione:

- Due squadre (fig. C1 +2), provviste di una scala graduata con suddivisione in DIN, cm e pollici. Inoltre sul piano sono prestampati formati DIN predefiniti. Il marginatore posteriore regolabile (fig. C3) permette la regolazione esatta del formato desiderato e si può fissare mediante viti a testa zigrinata (fig. C4). Il marginatore posteriore regolabile si può utilizzare con entrambe le scale graduate.

L'utilizzo della scala graduata sul lato della testa della lama è consigliato nel caso di tagli frequenti di materiale spesso e di piccolo formato (sfruttamento dell'effetto leva).

- Il marginatore anteriore (fig. C5) si può regolare premendo il pulsante rosso di blocco (fig. C8) e ruotando contemporaneamente il pulsante girevole (fig. C6). Sul fondo del cassetto marginatore si trova una scala graduata con suddivisione in DIN, cm e pollici. Rilasciando il pulsante di blocco rosso (fig. C8) si blocca il marginatore anteriore sulla misura impostata. Per raccogliere i trucioli di taglio è possibile ruotare adeguatamente le due rotaie metalliche (fig. C9).

#### Utilizzo del pressino manuale arrestabile (fig. D)

##### 1. Pressino manuale

Dopo aver posizionato il materiale da tagliare, lo si fissa definitivamente spingendo in basso la leva del pressino manuale (fig. D1).

##### 2. Pressino automatico

Ruotando il pulsante rosso (fig. D2) si può bloccare la leva per il pressino manuale. Sblocco dell'arresto: premere leggermente la leva del pressino manuale e ruotare il pulsante in senso inverso.

Inserire il materiale da tagliare facendo attenzione che questo appoggi bene alla squadra e sul marginatore posteriore o anteriore (rettangolare). La pressatura automatica si esegue spingendo verso il basso la leva del pressino manuale. Il materiale da tagliare è ben fissato.

Per un buon risultato di taglio, anche con carta molto fine, si consiglia, durante il taglio, di spingere la lama leggermente nella direzione del piano.

In qualsiasi posizione si trovi, la lama non deve cadere da sola. Se con il tempo la lama si allenta, allentare il controdado (fig. C10), serrare la vite a testa esagonale (fig. B1) sulla testa della lama e quindi serrare nuovamente il controdado (fig. C10).



Le taglierine soddisfano le severe norme di sicurezza previste dalle associazioni di categoria. Questa sicurezza è tuttavia garantita solo se la barra di pressatura automatica e il dispositivo di sicurezza ad essa collegato non vengono rimossi!

Per queste taglierine sono disponibili stabili supporti in tubo di acciaio rettangolare, dotati di fondo per riporre la carta:

Codice di ordinazione **xx.00619 = supporto per taglierina 519/569/589/599**

Per gli ordini di materiali di ricambio si prega di indicare il numero completo del modello riportato sul lato inferiore del piano della taglierina.



Todos as guilhotinas foram testadas quanto ao seu funcionamento seguro e correcto.

**Deve ter em atenção as instruções relativas à prevenção de acidentes durante a utilização da guilhotina. Antes de cada utilização, verifique o funcionamento correcto dos dispositivos de segurança e assegure-se de que a lâmina não cai por ela própria, seja qual for a sua posição.**

**Importante:** Antes de utilizar a guilhotina, deve ter em atenção os pontos que se seguem:

#### Montagem da protecção para as mãos (Fig. A)

O componente solto para a protecção das mãos (chapa triangular Fig. A1), fornecido com o dispositivo, é colocado de forma a que o lado comprido com os casquilhos aponte paralelamente para as costas da lâmina. A protecção para as mãos deve ser introduzida na guia da barra da lâmina (Fig. A2) e deve ser aparafusada ao suporte dianteiro com o perno roscado (Fig. A3a) e ao suporte traseiro com o parafuso de cabeça cilíndrica fornecidos.

As guilhotinas de segurança vêm com um mecanismo de segurança automático já montado (Fig. B).

Os dispositivos podem ser fechados para protecção contra uma utilização não autorizada. Para tal, a corrente deve ser trancada com um cadeado à volta do botão rotativo do batente dianteiro (Fig. D4) e em torno da pega (Fig. D5).

#### A guilhotina está equipada com dois sistemas de medidas:

1. *Dois esquadros de encosto (Fig. C1 + 2) com um escala de medidas* com subdivisão DIN, decimal e de polegadas. Para além disso, na mesa estão marcados os diversos formatos DIN. O batente traseiro ajustável (Fig. C3) permite uma definição exacta do formato pretendido e pode ser fixo através do parafuso de cabeça estriada (Fig. C4). O batente traseiro ajustável pode ser utilizado em ambas as escalas.

Recomenda-se a utilização da escala de medidas na parte lateral da cabeça da lâmina, quando se corta material mais forte e em pequenos formatos (aproveitamento do efeito de alavanca).

2. Pode regular o batente dianteiro (Fig. C5) premindo o botão de bloqueio vermelho (Fig. C8) e rodando ao mesmo tempo o botão giratório (Fig. C6). No fundo da calha do batente encontra-se uma escala de medidas nos sistemas DIN, decimal e de polegadas. Soltando o botão de bloqueio vermelho (Fig. C8), o batente dianteiro fica bloqueado na medida seleccionada. Duas barras de metal (Fig. C9) extraíveis podem ser colocadas em ângulo de modo a recolher o material cortado

#### Utilização da pressão manual com bloqueio (Fig. D)

##### 1. Pressão Manual

Depois de o material a cortar estar devidamente colocado, fica bem seguro baixando-se a alavanca de pressão manual (Fig. D1).

##### 2. Pressão automática

Rodando o botão giratório vermelho (Fig. D2), a alavanca de pressão manual fica bloqueada. Para desbloquear: pressione ligeiramente a alavanca de pressão manual e rode novamente o botão.

Coloque o material a cortar e certifique-se de que fica correctamente encostado ao esquadro de encosto e ao batente traseiro ou dianteiro (perpendicularmente). Pressionando para baixo a alavanca de pressão manual, dá-se a pressão automática - o material a cortar fica fixo.

Para obter um corte excelente - até mesmo com papel muito fino - aconselha-se pressionar levemente a lâmina na direcção da mesa durante o corte.

A lâmina deve permanecer fixa, sem cair sozinha, seja em que posição for. Se, com o tempo, a lâmina começar a descer com demasiada facilidade, deve desapertar a contraporca (Fig. C10), apertar o parafuso sextavado (Fig. B1) na cabeça da lâmina e voltar a apertar a contraporca (Fig. C10).



As guilhotinas cumprem as exigentes normas de segurança das associações profissionais. A segurança só é garantida se a barra de pressão automática e os dispositivos de segurança que lhe estão associados não forem desmontados!

Estão disponíveis armações de suporte estáveis, em tubo de aço quadrado com prateleira de arrumação:

Referência **xx.00619** = armação de suporte para guilhotina 519/569/589/599

Para encomendar peças sobresselente, indicar o número completo do modelo, que se encontra na parte de baixo da mesa da guilhotina.



Alle skæremaskiner er tjekket enkeltvis for sikker og fejlfri funktion.

**Ved enhver anvendelse af apparatet skal man hele tiden overholde sikkerhedsbestemmelserne for skæremaskiner, og før hver anvendelse skal man kontrollere at sikkerhedsanordningerne fungerer fejlfrit, og at kniven, uanset hvilken position den står i, ikke kan falde ned af sig selv.**

**Vigtigt:** Før anvendelse af skæremaskinen skal man overholde følgende punkter:

#### Montage af håndbeskyttelsen (fig. A)

Den løst vedlagte håndbeskyttelse (trekantet plade, fig. A) sættes sådan på at den lange side med bøsningerne er parallel med knivryggen. Håndbeskyttelsen skal sættes på føringen på knivbjælken (fig. 2) og skrues fast på den forreste lejebuk med den vedlagte tapskrue (fig. A3a) og på den bageste lejebuk med den vedlagte cylinderhovedskrue (fig. A3b).

På sikkerhedsskæremaskinerne er knivafskærmningen allerede monteret og driftsklar (fig. B).

Til sikring mod anvendelse af uvedkommende kan hver maskine låses. Til dette formål kan man lægge patentkæden omkring det forreste modholds drejknep (fig. D4) og håndtaget (fig. D5) og låse den med hængelåsen.

#### Sikkerhedsmaskinen er udstyret med to målesystemer:

1. To modhold i vinkel (fig. C1 og C2) som er udstyret med en måleskala der er inddelt i DIN-formater og i cm og tommer. Desuden er de faste DIN-formater tegnet på bordet. Det indstillelige bageste modhold (fig. C3) giver mulighed for en nøjagtig indstilling af det ønskede format, og det kan fikseres med fingerskruen (fig. C4). Det indstillelige bageste modhold kan anvendes ved begge måleskalaer.

Det anbefales at anvende måleskalaen på siden af knivhovedet hvis der ofte skal skæres kraftigt materiale i små størrelser (udnyttelse af vægtstangsprincippet).

2. Det forreste modhold (fig. C5) kan indstilles ved at man trykker på den røde låseknep (fig. C8) og samtidig drejer på drejknappen (fig. C6). På bunden af modholdsskuffen er der en måleskala med inddeling i DIN-formater og i cm og tommer. Når man slipper den røde låseknep (fig. C8), fastlåses det forreste modhold på det indstillede mål. To metalskinner (fig. C9) kan indstilles i en vinkel for at opfange det afskårne materiale.

#### Betjening af den låsbare holdeskinne (fig. D)

##### 1. Manuel fastholdelse

Efter at emnet er lagt til rette, bliver det fastholdt sikkert ved at man trykker ned på bøjlen på den manuelle pressebjælke (fig. D1).

##### 2. Automatisk fastholdelse

Holdeskinnen kan fastlåses for konstant presning ved at man drejer den røde knap (fig. D2). Den frigøres ved at man trykker let på den manuelle pressebøjle og drejer den røde knap tilbage.

Læg emnet i maskinen og sørg for at det ligger godt an mod vinkelmodholdet og det bageste hhv. det forreste modhold (vinkelret). Når man trykker ned på den manuelle pressebøjle, bliver emnet automatisk klemt fast – og fikseret.

For at opnå et godt resultat – selv i det tyndeste papir – anbefales det at trykke kniven let i retning af bordet mens man skærer.

Uanset hvilken stilling kniven står i, må den ikke kunne falde ned af sig selv. Hvis kniven med tiden kommer til at gå for let, skal man løsne kontramøtrikken (fig. C10), spænde boltene (fig. B1) på knivhovedet og derefter spænde kontramøtrikken (fig. C10) igen.



Skæremaskiner opfylder de strenge sikkerhedsbestemmelser fra det tyske arbejdstilsyn. Denne sikkerhed er imidlertid kun garanteret hvis den automatiske pressebjælke og den sikkerhedsanordning der er forbundet med den, ikke fjernes!

Til disse maskiner kan der leveres stabile understel af firkantrør af stål med aflægningshylder:

Bestillings-nr **xx.00619** = understel til skæremaskine 519/569/589/599

Ved bestilling af reservedele bedes man angive det komplette modelnummer på undersiden af skæremaskinens bord.

Kaikkien leikkureiden toimintavarma ja moitteeton toimintatapa on tarkastettu yksitellen.

**Huomioi laitteita käytettäessä aina leikkureista annetut tapaturmanehkäisymääräykset ja varmistu ennen jokaista käyttöä turvalaitteiden moitteettomasta toiminnasta sekä siitä vaatimuksesta, ettei terä saa missään asennossa pudota itsestään alas.**

**Tärkeää:** Huomioi seuraavat kohdat ennen leikkureiden käyttöä:

#### Käsisuojan asennus (kuva A)

Irtonaisena mukana tuleva käsisuoja (kolmiolevy, kuva A1) asetetaan paikoilleen niin, että pitkä sivu holkkeineen on terän hamarapuolen suuntainen. Käsisuoja on työnnettävä teräpalkissa olevaan ohjaimen (kuva A2) ja ruuvattava kiinni mukana tulevalla vaarnaputilla (kuva A3a) etummaisena laakerikannattimeen ja mukana tulevalla lieriökantaruuvilla (kuva A3b) taaempaan laakerikannattimeen.

Turvapaperileikkureihin turva-automaatiikka on asennettu jo käyttövalmiiksi (kuva B).

Jokainen laite voidaan lukita varoitoimen asiattoman käytön varalta. Tätä varten patenttiketju ja riippulukko asetetaan eturajoittimen kiertopainikkeen ympärille (kuva D4) ja kahvan ympärille (kuva D5) ja lukitaan.

#### Turvalaite on varustettu kahdella mittajärjestelmällä:

1. Kaksi kulmalaitetta (kuva C1 +2), jotka on varustettu DIN-, cm- ja tuumamitta-asteikoilla. Lisäksi myös pöytään on piirretty esiasetetut DIN-koot. Säädettävä takarajoitin (kuva C3) mahdollistaa halutun koon tarkan asettamisen ja se voidaan kiinnittää paikoilleen pyälletyllä ruuvilla (kuva C4). Säädettävää takarajoitinta voidaan käyttää molemmilla mitta-asteikoilla.

Teräpään viersessä olevan mitta-asteikon käyttö on suositeltavaa, kun on leikattava usein paksua, pienikokoista materiaalia (vipuvaikutuksen hyväksikäyttö).

2. Eturajoitinta (kuva C5) voidaan säätää punaista lukituspainiketta (kuva C8) painamalla ja samalla kiertopainiketta (kuva C6) kiertämällä. Rajoitinlaatikon pohjalla on DIN-, cm- ja tuumamitta-asteikko. Kun punainen lukituspainike (kuva C8) vapautetaan, eturajoitin lukittuu säädettyyn mittaan. Kaksi metalliskoa (kuva C9) voidaan asettaa kulmaan leikattavan tuotteen kokoamiseen.

#### Lukittavan käsipuristuksen (kuva D) käyttö

1. **Käsipuristus**  
Kun leikattava tuote on asetettu paikoilleen, sitä pidetään liukumattomasti paikoillaan käsipuristuskahvaa (kuva D1) alas painamalla.
2. **Automaattinen puristus**  
Punaista painiketta (kuva D2) painamalla voidaan käsipuristuskahva lukita kiinteään puristukseen. Lukituksen avaaminen: Kevyt painallus käsipuristuskahvaan ja painikkeen kiertäminen takaisin.

Aseta leikattava tuote paikoilleen ja varmista, että se on kunnolla kulmalaitteissa ja takarajoittimissa tai eturajoittimissa (suorassa kulmassa). Automaattinen puristus tapahtuu painamalla käsipuristuskahva alas. Leikattava tuote on kiinnitetty paikoilleen.

Jotta saataisiin aikaan hyvä leikkutuotos, jopa ohuimmalla paperilla, on suositeltavaa, että terää painetaan leikkaamisen aikana kevyesti pöydän suuntaan.

Terä ei saa missään asennossa pudota alas itsenäisesti. Jos terä liikkuu ajan mittaan liian kevyesti, vastamutteri (kuva C10) on avattava, teräpään kuusikantaruuvi (kuva B1) kiristettävä ja vastamutteri (kuva C10) kiristettävä jälleen paikoilleen.



Leikkurit täyttävät ammattiliittojen tiukat turvallisuusmääräykset. Tämä turvallisuus on kuitenkin taattua vain silloin, kun automaattista puristuspaikkaa ja siihen yhteydessä olevaa turvalaitetta ei poisteta!

Näihin laitteisiin voidaan toimittaa tukevia nelikantateräspuutkesta valmistettuja alustoja, joissa on säilytyspohja:

Tilausno **xx.00619** = Alusta leikkurille 519/569/589/599

Ilmoita varaosatilauksissa täydellinen mallinumero, joka löytyy leikkurin pöydän alapinnalta.

Hver papirskjærer er kontrollert for å sjekke at den er sikker og fungerer som den skal.

**Les alltid sikkerhetsforskriftene for papirskjærere før du tar i bruk maskinen. Hver gang du skal bruke papirskjæreren, må du forsikre deg om at sikkerhetsinnretningene fungerer som de skal og at kniven ikke kan falle ned av seg selv uansett hvilken posisjon den er i.**

**Viktig:** Ta hensyn til følgende punkt før du bruker papirskjæreren:

#### Montering av håndbeskyttelse (fig. A)

Den løse håndbeskyttelsen som følger med (trekantblikkplate fig. A1) skal monteres slik at den lange siden med hylsene er parallell med knivryggen. Håndbeskyttelsen må festes på føreren (fig. A2) på knivbjelken og skrus fast til den medfølgende låseskruen (fig. A3a) på fremre lagerbukk og den medfølgende sylindertoppkruen (fig. A3b) på bakre lagerbukk.

Sikkerhetsmekanismen er allerede montert og klar til bruk på papirskjærerne (fig. B).

Alle våre papirskjærere kan låses for å hindre bruk av uvedkommende. For å gjøre dette legger du kjeden med hengelås rundt skruknappen på den fremre stopperen (fig. D4) og rundt håndtaket (fig. D5) og låser den.

#### Papirskjæreren har to målesystemer:

1. To vinkelinnretninger (fig. C1 + 2) som har en måleskala inndelt i DIN-standard, cm og tommer. I tillegg vises standard DIN-formater på platen. Med den regulerbare bakre stopperen (fig. C3) kan du stille inn nøyaktig ønsket format, og den kan festes med fingerskruen (fig. C4). Den regulerbare bakre stopperen kan brukes for begge måleskalaene.

Det anbefales at du bruker måleskalaen på siden av kutterhodet når du ofte skal skjære tykt material i småformat (utnyttelse av vektstangprinsippet).

2. Du kan regulere den fremre stopperen (fig. C5) ved å trykke inn den røde låseknappen (fig. C8) og samtidig vri på skruknappen (fig. C6). Det er en måleskala inndelt i DIN-format, cm og tommer nederst i skuffen. Når du slipper opp den røde låseknappen (fig. C8), stopper den fremre stopperen på innstilt mål. To metallskinner (fig. C9) kan vinkles for å samle det som skal skjæres.

#### Bruk av det låsbare håndtaket (fig. D)

1. **Manuell pressing**  
Etter at du har plassert det som skal skjæres, trykker du ned håndtaket (fig. D1) for å sørge for at dette ligger på plass.
2. **Automatisk pressing**  
Du kan låse håndtaket for fastpressing ved å vri på den røde knappen (fig. D2). Oppheve låsingen: Trykk lett på håndtaket og vri knappen tilbake.

Legg inn det som skal skjæres og pass på at det ligger godt inntil vinkelinnretningen og ryggstopperen eller den fremre stopperen (rettvinklet). Hvis du trykker ned håndtaket, vil automatisk det som skal skjæres, ligge fast.

For oppnå et bra skjæreresultat, selv ved veldig tynt papir, anbefales det å presse kniven lett i bordretningen under skjæringen.

Kniven skal ikke kunne falle ned av seg selv uansett hvilken posisjon den er i. Hvis kniven beveges for lett etter en tids bruk, løsner du kontramutteren (fig. C10), trekker til sekskantskruen (fig. B1) på kutterhodet og skrur fast kontramutteren (fig. C10) igjen.



Papirskjærerne oppfyller de strenge sikkerhetsforskriftene til forsikringsselskapene for yrkesskader. Sikkerheten kan imidlertid bare garanteres når den automatiske pressebjelken og den tilhørende sikkerhetsinnretningen ikke er fjernet.

Det kan leveres stabile understell i firkantstålrør med lagringsbunn for disse papirskjærerne:

Bestillingsnr. **xx.00619** = Understell for skjæremaskin 519/569/589/599

Opggi det fullstendige modellnummeret når du bestiller reservedeler. Nummeret står på undersiden av papirskjærerplaten.

De functieveilige en perfecte werking van alle snijmachines wordt afzonderlijk getest.

**Volg bij het gebruik van de machine altijd de ongevalpreventievoorschriften voor snijmachines op en controleer vóór elk gebruik de perfecte werking van de veiligheidsinrichtingen en de voorwaarde dat het mes in alle posities niet zelfstandig omlaag mag vallen.**

**Belangrijk:** Let op de volgende punten voordat u de snijmachine gebruikt:

#### Montage van de handbescherming (afb. A)

De los meegeleverde handbescherming (driehoekige plaat, afb. A1) dient zo te worden geplaatst dat de lange zijde met de busen parallel aan de mesrug staat. De handbescherming moet in de geleiding (afb. A2) van de mesbalk worden gestoken en met behulp van de bijgevoegde stiftschroef (afb. A3a) vastgeschroefd worden aan de voorste bevestigingsbeugel en met de bijgevoegde cilinderkopschroef (afb. A3b) aan de achterste bevestigingsbeugel.

Bij de veiligheidssnijmachines is de veiligheidsautomatiek reeds gebruiksklaar gemonteerd (afb. B).

Ter bescherming tegen onbevoegd gebruik zijn alle machines vergrendelbaar. Hiervoor legt men de patentketting met voorhangslot om de draaiknop van de voorste aanslag (afb. D4) en om het handvat (afb. D5) en vergrendelt deze vervolgens.

#### De veiligheidsmachine is met een twee meeteenhedensysteem uitgerust:

1. Twee hoekaanduidingen (afb. C1 + 2) voorzien van een meetschaal met een DIN-, cm- en inch-schaalindeling. Bovendien is het werkblad gemarkeerd met DIN-formaten. De verstelbare rugaanslag (afb. C3) maakt een precieze instelling van het gewenste formaat mogelijk en met behulp van de kartelschroef (afb. C4) kan deze worden vastgezet. De verstelbare rugaanslag kan voor beide meetschalen worden gebruikt.

Voor het herhaaldelijk snijden van sterk en klein formaat materiaal wordt het gebruik van de meetschaal aan de zijde van de meskop aangeraden (gebruik van de hefboom).

2. De voorste aanslag (afb. C5) kan door het indrukken van de rode borgknop (afb. C8) en het tegelijkertijd draaien van de draaiknop (afb. C6) worden versteld. Op de bodem van de aanslagshuiflade bevindt zich een meetschaal met een DIN-, cm- en inch-schaalindeling. Door de rode borgknop (afb. C8) los te laten wordt de voorste aanslag op de ingestelde maat vastgezet. Om het snijmateriaal op te vangen kan men de twee metalen rails (afb. C9) uitschuiven.

#### Bediening van de vergrendelbare handpers (afb. D)

1. **Handpers**  
Na het plaatsen van het snijmateriaal wordt dit door het omlaag drukken van de handpersbeugel (afb. D1) onwrikbaar vastgehouden.
2. **Automatisch persen**  
Door de rode knop (afb. D2) te draaien kan men de handpersbeugel vastzetten voor het vast persen. De vastzetting ontgrendelen: met een lichte druk op de handpersbeugel en het terugdraaien van de knop.

Het snijmateriaal plaatsen en controleren dat het goed tegen de hoek- en rugaanslag resp. voorste aanslag aanligt (rechtshoekig). Door de handpersbeugel omlaag te drukken wordt de automatische aandruk uitgevoerd – het snijmateriaal is vastgezet.

Om een goed snijresultaat – zelfs met het fijnste papier – te behalen, raden wij aan om het mes tijdens het snijden licht in de tafelrichting te drukken.

Het mes mag in alle standen niet uit zichzelf omlaag vallen. Loopt het mes na verloop van tijd te licht dan moet de contramoer (afb. C10) worden losgemaakt, de zeskantschroef (afb. B1) aan de meskop worden aangetrokken en vervolgens de contramoer (afb. C10) opnieuw worden aangedraaid.



De snijmachines voldoen aan de strengste veiligheidsvoorschriften van de bedrijfsverenigingen. Deze veiligheid wordt echter alleen gegarandeerd wanneer de automatische persbalk en de daarmee verbonden veiligheidsinrichting niet worden verwijderd!

Voor deze machines zijn stabiele onderstellen uit vierkante stalen buizen met aflegondergronden leverbaar:

Bestelnr. **xx.00619** = Onderstel voor de snijmachine 519/569/589/599

Bij de bestelling van reserveonderdelen, gelieve het volledige modelnummer, nummer aan de onderkant van de snijmachinetafel, op te geven.

Все резальные машины проверены на эксплуатационную надёжность и безотказную работу.

**При использовании машины соблюдайте правила техники безопасности для резальных машин и перед каждым положением не падает использованием убедитесь в безотказной работе защитных устройств, а также в том, что нож в любом самопроизвольно.**

**Важно:** Перед использованием резальной машины обратите внимание на следующие пункты:

#### Монтаж рукоградителя (рис. А)

Прилагаемый рукоградитель (треугольный щиток, рис. А1) необходимо установить так, чтобы длинная сторона с втулками была направлена параллельно спинке ножа. Рукоградитель вставляется в направляющую (рис. А2), расположенную на ножедержателе, затем прикручивается к опорам подшипника: поставляемыми в комплекте шпильками (рис. А3а) - к передней опоре и винтами с цилиндрической головкой (Рис. А3б) - к задней опоре подшипника.

У безопасных резальных машин автоматические защитные устройства изначально смонтированы в готовом к использованию состоянии (рис. В).

Во избежание несанкционированного использования все машины необходимо держать под замком. Для этого вокруг поворотной ручки переднего ограничителя (рис. D4) и рукоятки (рис. D5) предусмотрена штампованная цепь с навесным замком.

#### Машины оснащены двумя измерительными системами:

1. Два угловых устройства (рис. С1 +2) с измерительной шкалой с делениями по DIN-, в см и дюймах. Кроме того, на столе размечены заданные размеры согласно DIN. Регулируемый задний упор (рис. С3) позволяет точно отрегулировать необходимый размер и зафиксировать его винтом с накатной головкой (рис. С4). Регулируемый задний упор можно использовать с обеими измерительными шкалами.

Рекомендуется использовать измерительную шкалу со стороны ножевой головки, если нужно разрезать прочный малоформатный материал (использование принципа рычага).

2. Передний упор (рис. С5) регулируется нажатием красной запорной кнопки (рис. С8) и одновременным поворотом поворотной ручки (рис. С6). На дне упорного выдвижного ящика имеется измерительная шкала с делениями по DIN-, в см и дюймах. Если отпустить красную запорную кнопку (рис. С8), то передний упор фиксируется на выбранном размере. Две металлические шины (рис. С9) могут располагаться под углом для улавливания разрезаемого материала.

#### Эксплуатация фиксируемого ручного пресса (рис. D)

1. **Ручной пресс**  
Когда разрезаемый материал заложен в машину, он прочно фиксируется путём прижима ручного пресса (рис. D1).
2. **Автоматический пресс**  
Поворотом красной ручки (рис. D2) можно застопорить ручной пресс для фиксированного прессования. Освобождение от стопора производится лёгким нажатием на ручной пресс и поворотом ручки назад.

Заложить разрезаемый материал и следить за тем, чтобы он хорошо прилегал к угловой установке и заднему / переднему упору (по правому углу). При прижмие ручного пресса происходит автоматическое прессование – разрезаемый материал зафиксирован.

Для лучшего качества реза - особенно при очень тонкой бумаге, рекомендуется во время резания слегка нажимать на нож по направлению к столу.

Нож не должен самопроизвольно падать. Если с течением времени нож начинает легко ходить, то нужно ослабить контргайку (рис. С10), натянуть винт с шестигранной головкой (рис. В1) на ножевой головке и после этого плотно затянуть контргайку (рис. С10).



Резальные машины отвечают строгим правилам техники безопасности соответствующих профсоюзов. Но такая безопасность гарантируется, только если не была удалена автоматическая балка прижима и присоединённые к ней защитные устройства.

Для таких машин могут поставяться подставки из четырёхгранной стальной трубы с опорами для укладки:

Номер заказа **xx.00619** = Подставка для резальной машины 519/569/589/599

При заказе запасных частей указывайте номер модели, проставленный на нижней стороне стола резальной машины.



Alla skärmaskiner har kontrollerats individuellt så att de fungerar säkert och utan problem.

**Följ alltid föreskrifterna för olycksförebyggande åtgärder för skärmaskiner vid användning och kontrollera före varje användning att säkerhetsanordningarna fungerar korrekt samt att kniven inte kan falla ner av sig själv.**

**Viktigt:** Kontrollera följande punkter före användning av skärmaskinen:

#### Montering av handskydd (bild A)

Det löst bifogade handskyddet (trekantigt plåt, bild A1) ska monteras så att den långa sidan med bussningarna är parallell med knivryggen. Handskyddet ska föras in i spåret på knivbalken (bild A2) och skruvas fast med den bifogade stiftskruven (bild A3a) på den främre hållaren och den bifogade skruven med cylindriskt huvud (bild A3b) på den bakre hållaren.

På säkerhetsskärmaskinerna är säkerhetsanordningen redan monterad från fabrik (bild B).

Alla maskiner kan låsas så att de inte kan användas av obehöriga. Dra kedjan med hänglås runt vridknappen på det främre anslaget (bild D4) och handtaget (bild D5) och lås den.

#### Säkerhetsmaskinen har två måttssystem:

1. Två vinkelanslag (bild C1 +2) med en måttskala med DIN-, cm- och tumgradering. Dessutom är DIN-formaten markerade på bordet. Det inställbara bakre anslaget (bild C3) ger en exakt inställning av önskat format och kan fixeras med den räfflade skruven (bild C4). Det inställbara bakre anslaget kan användas tillsammans med båda måttskalor.

Använd i första hand måttskalan på sidan av knivhuvudet om du ofta behöver skära tjockt material i små format (utnyttja hävarmen).

2. Det främre anslaget (bild C5) kan justeras om man trycker på den röda spärrknappen (bild C8) samtidigt som man vrider vridknappen (bild C6). På botten av anslagslådan finns en måttskala med DIN-, cm- och tumgradering. När man släpper den röda spärrknappen (bild C8) spärras det främre anslaget vid det inställda måttet. Två metallskenor (bild C9) kan vinklas för att samla upp skärmaterialet.

#### Manövrering av handpressen med spärr (bild D)

1. **Handpress**  
Efter att skärmaterialet har placerats trycks det på plats av handpressbygeln (bild D1).
2. **Automatisk press**  
Vrid den röda knappen (bild D2) för att pressa fast materialet med handpressbygeln. Lossa spärren: Tryck lätt på handpressbygeln och vrid tillbaka knappen.

Lägg in skärmaterialet och kontrollera att det ligger an korrekt mot vinkelanslaget och det bakre resp. främre anslaget (rätvinkligt). När man trycker ner handpressbygeln pressas materialet automatiskt fast – skärmaterialet är fixerat.

För att få ett bra skärresultat – även med mycket tunt papper – bör man trycka kniven lätt mot bordet samtidigt som man skär.

Oavsett läge får kniven inte falla ner av sig själv. Om kniven efter en tid går för lätt måste man lossa låsmuttern (bild C10), sedan dra åt sexkantskruven (bild B1) på knivhuvudet och därefter dra åt låsmuttern (bild C10) på nytt.



Skärmaskinerna uppfyller yrkesförbundens stränga säkerhetsföreskrifter. Den här säkerheten är emellertid endast garanterad om den automatiska pressbalken och säkerhetsanordningen som är kopplad till denna inte tas bort!

Till dessa maskiner kan stabila stativ av fyrkantsstålror med förvaringshylla levereras:

Beställningsnr **xx.00619** = Stativ för skärmaskin 519/569/589/599

Ange alltid hela modellnumret på undersidan av skärmaskinens bord vid beställning av reservdelar.

Všechny řezačky jsou jednotlivě přezkoušené na bezpečnou funkci a bezvadný způsob práce.

**Při používání přístrojů mějte prosím vždy na zřeteli předpisy pro úrazovou prevenci týkající se řezaček a před každým použitím se přesvědčte, že ochranná zařízení bezvadně fungují, a že nůž nemůže v žádné poloze samovolně spadnout dolů.**

**Důležité:** Před použitím řezačky mějte prosím na zřeteli následující body:

#### Montáž ochrany rukou (obr. A)

Volně přiložená ochrana rukou (trojúhelníkový plech, obr. A1) se nasazuje tak, aby byla dlouhá strana s pouzdry paralelní se hřbetem nože. Ochrana rukou musí být vsazena do vedení na hřbetě nože (obr. A2) a pevně přišroubována k přednímu ložiskovému kozlíku přiloženým závrtným šroubem (obr. A3a) a přiloženým šroubem s válcovou hlavou (obr. A3b) k zadnímu ložiskovému kozlíku.

U bezpečnostních řezaček je ochranná automatika již namontována a připravena k použití (obr. B).

K zabránění neoprávněného použití lze každý přístroj zamknout. Za tímto účelem je nutné vést patentní řetěz s visacím zámkem kolem otočného knoflíku předního dorazu (obr. D4) a kolem rukojeti (obr. D5) a zámek zamknout.

#### Bezpečnostní přístroj je vybaven dvěma rozměrovými systémy:

1. Dva úhlové odměry (obr. C1 +2), které jsou opatřeny rozměrovou stupnicí s dělením podle DIN, cm a palců. Navíc jsou na stole označeny standardní formáty DIN. Nastavitelný zadní doraz (obr. C3) umožňuje přesné nastavení požadovaného formátu, a lze ho zajistit šroubem s rýhovanou hlavou (obr. C4). Nastavitelný zadní doraz je možné používat s oběma rozměrovými stupnicemi.

Použití rozměrové stupnice na straně nožové hlavy se doporučuje, když se má často řezat silný materiál malého formátu (využití pákového efektu).

2. Přední doraz (obr. C5) je možné přestavit stisknutím červeného aretačního knoflíku (obr. C8) a současným otočením otočného knoflíku (obr. C6). Na dně zásuvky dorazu se nachází rozměrová stupnice s dělením podle DIN, cm a palců. Puštěním červeného aretačního knoflíku (obr. C8) je přední doraz aretován na nastavený rozměr. K zachycování řezaného materiálu je možné odklopit dvě kovové lišty (obr. C9).

#### Obsluha nastavitelného ručního přítlaku stohů (obr. D)

1. **Ruční přítlak stohů**  
Když je řezaný materiál umístěn na řezačce, je stlačením páky ručního lisu přidrženo proti posunutí (obr. D1).
2. **Automatický přítlak stohů**  
Otočením červeného otočného knoflíku (obr. D2) je možné páku ručního lisu za účelem pevného stlačení stohu aretovat. Uvolnění aretace: Lehký tlak na páku ručního lisu a otočení knoflíku zpátky.

Vložit řezaný materiál a dbát na to, aby dobře (pravoúhle) přiléhá k úhlovému odměru a k zadnímu resp. přednímu dorazu. Stlačením páky ručního lisu dochází automaticky k přítlaku stohu - řezaný materiál je fixován.

Abyste dosáhli dobrého výsledku řezání - i jemného papíru - doporučuje se, tlačit nůž při řezání lehce směrem ke stolu.

Nůž nesmí v žádné poloze samovolně spadnout dolů. Jestliže se nůž pohybuje časem příliš lehce, musí se povolit pojistná matice (obr. C10), přitáhnout šroub se šestihlannou hlavou (obr. B1) u hlavy nože, a poté pojistná matice (obr. C10) opět pevně utáhnout.



Řezačky odpovídají přísným bezpečnostním předpisům profesních sdružení. Tato bezpečnost je však zaručena pouze tehdy, pokud není odstraněn automatický lis stohu a s ním spojené bezpečnostní zařízení!

Pro tyto stroje jsou k dostání stabilní podstavce ze čtyřhranných ocelových trubek s příhradkou na odkládání:

objednací č. **xx.00619** = podstavec pro řezačku 519/569/589/599

Při objednávkách náhradních dílů zadejte, prosím, kompletní číslo modelu nacházející se na spodní straně stolu řezačky.

Minden egyes vágógépet biztonsági és működési vizsgálattal ellenőrzünk.

**Kérjük, a készülék használatakor mindig vegye figyelembe a vágógépekre vonatkozó biztonsági előírásokat, és győződjön meg minden használat előtt a biztonsági berendezések kifogástalan állapotáról, valamint arról, hogy a kés semmilyen helyzetben nem eshet ki.**

**Fontos:** Kérjük, vegye figyelembe az alábbiakat a vágógép használata előtt:

#### A kézvédő beszerelése (A ábra)

A kúton mellékelt kézvédőt (háromszögletű lemez – A1 ábra) úgy kell felszerelni, hogy a hosszú oldal vágóéllal párhuzamos legyen, és a kés hátoldala felé nézzen. Helyezze a kézvédőt a késtartónál található nyíláshoz (A2 ábra), és szilárdan rögzítse az első csapágyhoz a mellékelt menetes csappal (A3a ábra) és a hátsó csapágyhoz a hengeresfejű csavarral (A3b ábra).

A biztonsági vágógépeken a biztonsági automatika már használatra készen fel van szerelve (B ábra).

Minden gépet le kell zárni a jogosulatlan használat megelőzése érdekében. Erre a célra lánc és a lakat használható, amelyet az elülső ütközési pont forgógombja (D4 ábra) és a fogantyú (D5 ábra) köré kell helyezni, és lezárni.

#### A biztonsági készülék két mérőrendszerrel van felszerelve:

1. Két mérőléc (C1 + 2 ábra), amelyek DIN-, cm- és hüvelykbeosztású skálával vannak ellátva. Ezen kívül az asztalon fel vannak tüntetve a DIN szabvány szerinti méretek. Az állítható hátsó ütköző (C3 ábra) lehetővé teszi a kívánt formátum pontos beállítását, a rögzítését pedig hüvelykcsavarok (C4 ábra) biztosítják. Az állítható hátsó ütköző mindkét mérőlécen használható.

A késfej oldalán lévő mérőlécet akkor érdemes használni, ha gyakran vág erős, kis formátumú anyagot (emelőhatás kihasználása).

2. Az elülső ütköző (C5 ábra) a piros rögzítógomb (C8 ábra) nyomásával és a forgatógomb (C6 ábra) egyidejű elforgatásával állítható. Az ütközőfőlk alján egy DIN-, cm- és hüvelykbeosztású skála található. A piros rögzítógomb (C8 ábra) elengedésével az elülső ütköző rögzül a beállított méretnél. Két kihajtható fémsín (C9 ábra) fogja fel a levágott anyagot.

#### A kézi leszorító kezelése (D ábra)

##### 1. Kézi leszorítás

Miután behelyezte a vágandó anyagot, a papírleszorító (D1 ábra) megakadályozza az elmozdulást.

##### 2. Automatikus leszorítás

A piros gomb (D2 ábra) elfordításakor a papírleszorító erősen leszorítja a vágandó anyagot. A rögzítés feloldása: Nyomja meg enyhén a kézi papírleszorítót, és fordítsa vissza a gombot.

Helyezze be a vágandó anyagot és ügyeljen arra, hogy megfelelően (derékszögben) illeszkedjen a mérőléchez és a hátsó, illetve az elülső ütközőhöz. A papírleszorító lenyomását követően megtörténik az automatikus leszorítás, a vágandó anyag rögzítve lesz.

A jó vágási eredmény elérése érdekében – a legvékonyabb papírok esetén – ajánlott a kést a vágás alatt enyhén az asztal felé nyomni.

A kés egyik helyzetben nem eshet le. Ha idővel a kés túl könnyen jár, csavarja ki az ellenanyát (C10 ábra), húzza meg a késfejnél lévő hatlapú csavarokat (B1 ábra), majd húzza meg ismét erősen ellenanyát (C10 ábra).



A vágógépek teljesítik a szakmai szervezetek legszigorúbb biztonsági előírásait is. Ez a biztonság azonban csak akkor szavatolható, ha az automatikus nyomókart és a hozzá kapcsolódó biztonsági berendezést nem távolítják el!

Ezekhez a gépekhez acél zártszelvényből készült stabil polcos állványok rendelhetők:

**xx.00619** cikkszám = 519/569/589/599 vágógépállvány

Kérjük, pótalkatrész rendelésekor adja meg a vágógépsztal alsó részén található teljes modellszámot.

Svi uređaji za rezanje pojedinačno su ispitani zadovoljavaju li uvjete za pouzdan i besprijekoran način rada.

**Kad koristite uređaje, obratite pozornost na propise o sprječavanju nezgoda, a prije svakog korištenja uređaja provjerite da su sigurnosne postavke besprijekorne i da nož u bilo kojem položaju ne može samostalno pasti.**

**Važno:** Prije korištenja uređaja za rezanje obratite pozornost na sljedeće stavke:

#### Montaža zaštitne za ruke (sl. A)

Nenamještena priložena zaštitna za ruke (trokutasta ploča na sl. A1) postavlja se na način da je duža strana s izvodima postavljena paralelno uz tupu stranu noža. Zaštitu za ruke potrebno je umetnuti u dostupnu vodilicu nosača noža (sl. 2), a zatim pričvrstiti na utični vijak (sl. A3a) na prednjem ležaju i priloženi cilindrični vijak (sl. A3b) na stražnjem ležaju.

Kod sigurnih uređaja za rezanje sigurnosna automatika je već montirana i spremna za korištenje (sl. B).

Da biste se osigurali od neovlaštenog korištenja, svaki je stroj moguće zaključati. Radi toga se oko prednjeg nastavka (sl. D4) i ručice (sl. D5) stavlja lanac s lokotom koji se potom zaključava.

#### Sigurnosni uređaj za rezanje opremljen je s dva sustava za mjerenje:

1. Dva kutomjera (sl. C1 + 2) s mjernom ljestvicom koja pokazuje DIN, centimetre i inče. Dodatno su na podlozi nacrtani zadani DIN formati. Podesivi stražnji nastavak (sl. C3) omogućuje precizno postavljanje željenog formata i moguće ga je fiksirati pomoću vijka (sl. C4). Podesivi stražnji nastavak može se primijeniti kod obje mjerne ljestvice.

Korištenje mjerne ljestvice na strani gdje je glava noža, preporučuje se ako često režete čvrsti materijal malog formata (korištenje poluge).

2. Podesivi prednji nastavak (sl. C5) može se podesiti stiskom na crveni gumb (sl. C8) i istovremenim okretanjem gumba za okretanje (sl. C6). Na dnu pretinca nastavka nalazi se mjerna ljestvica s podjelom na DIN, centimetre i inče. Ako otpustite crveni gumb (sl. C8), učvrstit će se prednji nastavak prema podešenoj mjeri. Dvije metalne šipke (sl. C9) mogu se izvući da bi se pridržao materijal koji se reže.

#### Korištenje ručnog utiskivača (sl. D)

##### 1. Ručni utiskivač

Nakon što ste položili materijal za rezanje, učvrstit ćete ga pritiskanjem ručnog utiskivača (sl. D1).

##### 2. Automatsko utiskivanje

Okrenite crveni gumb (sl. D2) da bi se ručni utiskivač mogao fiksirati. Otpuštanje ugavljenja: Laganim pritiskom na ručni utiskivač i okretanjem gumba unatrag.

Materijal za rezanje je potrebno položiti, pri čemu treba paziti da je pravilno položen uz stražnji, odnosno prednji nastavak kutomjera (pod pravim kutem). Automatsko utiskivanje izvodi se pritiskom na ručni utiskivač, čime se fiksira materijal za rezanje.

Da biste postigli dobre rezultate rezanja, čak i kod najfinijeg papira, preporučuje se tijekom rezanja lagano pritisnuti nož u smjeru stola.

Nož ne smije ni u jednom položaju samostalno pasti. Ako se nož s vremenom labavo pomiče, odvinite maticu (sl. C10), zatim pričvrstite šesterokutni vijak (sl. B1) na glavi noža, a potom ponovno učvrstite maticu (sl. C10).



Uređaji za rezanje ispunjavaju stroge sigurnosne propise strukovnih zavoda. Međutim, sigurnost je zajamčena samo ako nisu uklonjeni automatski utiskivač i spojeni sigurnosni uređaji!

Uz ovaj se uređaj isporučuju stabilna podnožja od četverokutnih čeličnih cijevi s površinom za odlaganje:

Br. narudžbe **xx.00619** = Podnožje za uređaj za rezanje 519/569/589/599

Kad naručujete zamjenske dijelove, molimo vas da navedete cijeli broj modela s donje strane stola za uređaj za rezanje.

Wszystkie gilotyny są poddawane kontroli pod względem bezpieczeństwa eksploatacji i sprawności.

**W trakcie eksploatacji urządzenia należy bezwzględnie przestrzegać przepisów w zakresie zapobiegania wypadkom przy pracy z gilotynami. Przed każdorazowym użyciem należy upewnić się, że urządzenie działa prawidłowo, a nóż nie może samoczynnie opaść.**

**Ważne:** Przed pierwszym użyciem gilotyny należy zapoznać się z następującymi instrukcjami:

### Montaż osłony ostrza (rys. A)

Dołączona oddzielnie osłona ostrza (trójkątny element z blachy, rys. A1) powinna zostać zamontowana tak, by dłuższy bok z tulejkami był ustawiony równoległe do grzbietu ostrza. Osłonę ostrza należy wsunąć w prowadnicę przy nożu tnącym (rys. A2), a następnie przykręcić ją do przedniego koźła łożyskowego za pomocą dołączonej śruby dwustronnej (rys. A3a) oraz do tylnego koźła łożyskowego za pomocą śruby z łbem walcowym (rys. A3b).

W bezpiecznych modelach gilotyn wszystkie zabezpieczenia są montowane fabrycznie (rys. B).

W celu uniemożliwienia eksploatacji gilotyny osobom nieupoważnionym, wszystkie modele można zabezpieczyć przed użyciem. Należy w tym celu przelożyć łańcuch z kłódką wokół pokręta ogranicznika przedniego (rys. D4) oraz rękojeści (rys. D5) i zamknąć kłódkę.

### Bezpieczna gilotyna wyposażona jest w dwa systemy pomiarowe:

1. Dwa ograniczniki kątowe (rys. C1 + 2) z podziałką w skali DIN, cm i calach. Na stole znajdują się również gotowe szablony formatów DIN. Przesławny ogranicznik tylny (rys. C3) umożliwia dokładne ustawienie wymaganego formatu i może zostać zablokowany śrubą radełkowaną (rys. C4). Przesławny ogranicznik tylny umożliwia stosowanie obu skal pomiarowych.

Skala z boku noża jest niezwykle przydatna podczas cięcia twardego materiału w małym formacie (wykorzystanie efektu dźwigni).

2. Ogranicznik przedni (rys. C5) można przesłaniać poprzez wciśnięcie czerwonego przycisku blokującego (rys. C8) i równoczesne przekręcenie pokręta (rys. C6). Na dnie szufladki ograniczającej znajduje się podziałka w skali DIN, cm i calach. Zwolnienie czerwonego przycisku blokującego (rys. C8) blokuje ogranicznik przedni w wybranej pozycji. Dwie szyny metalowe (rys. C9) można odchylić celem zebrania ciętego materiału.

### Obsługa zablokowanego docisku ręcznego (rys. D)

#### 1. Docisk ręczny

Materiał przeznaczony do przycięcia unieruchamiany jest przez dociśnięcie dźwigni ręcznej (rys. D1).

#### 2. Docisk automatyczny

Zakręcenie czerwonego pokręta (rys. D2) powoduje zablokowanie dźwigni ręcznej w pozycji docisku stałego. Zwolnienie blokady: nacisnąć lekko dźwignię ręczną i odkręcić pokręta.

Włożyć materiał przeznaczony do przycięcia, zwracając uwagę, aby prawidłowo przylegał do kątownika ograniczającego oraz ogranicznika tylnego i przedniego (pod kątem prostym). Naciśnięcie dźwigni ręcznej powoduje automatyczny docisk – cięty materiał jest dzięki temu unieruchomiony.

Aby osiągnąć jak najlepsze efekty, zalecane jest, aby podczas cięcia – nawet bardzo cienkiego papieru – lekko dociskać nóż w kierunku stołu.

Niezależnie od ustawienia, nóż nie może samoczynnie opaść. Jeżeli nóż z czasem uległ poluzowaniu, należy zdjąć nakrętkę zabezpieczającą (rys. C10), dokręcić śrubę z łbem sześciokątnym (rys. B1) na głowicy nożowej, a następnie ponownie dokręcić nakrętkę zabezpieczającą (rys. C10).



Gilotyny spełniają surowe wymogi przepisów w zakresie bezpieczeństwa i zapobiegania wypadkom. Jednakże bezpieczeństwo eksploatacji urządzenia zagwarantowane jest wyłącznie wtedy, gdy automatyczna belka dociskowa i powiązany z nią układ bezpieczeństwa są zamontowane!

Do maszyn można zamówić stabilne stoły robocze wykonane z kwadratowych rur stalowych wyposażonych w półkę:

Nr kat. **xx.00619** = Stół roboczy do gilotyny 519/569/589/599

Składając zamówienie na części zamienne prosimy podać pełny numer modelu, który można znaleźć w spodniej części stołu roboczego.

Toate gilotinele sunt testate pentru garantarea unei funcționări perfecte, în condiții de siguranță.

**La punerea în funcțiune a aparatelor respectați întotdeauna reglementările de prevenire a accidentelor pentru gilotine, asigurați-vă înainte de fiecare utilizare că dispozitivele de siguranță funcționează ireproșabil și verificați ca lama de tăiere să nu cadă singură, indiferent de poziția în care se află.**

**Important:** Înainte de utilizarea gilotinei, acordați atenție următoarelor puncte:

### Montarea dispozitivului de protecție pentru mână (fig. A)

Dispozitivul de protecție pentru mână livrat și nemontat (panoul triunghiular din fig. A1) se așează astfel încât latura lungă cu bucle să fie paralelă cu partea neascuțită a lamei de tăiere. Dispozitivul de protecție pentru mână trebuie să fie introdus în ghidajul (fig. A2) aflat pe mânerul lamei de tăiere și apoi fixat prin înșurubare cu prezonul furnizat (fig. A3a) pe suportul de lagăr frontal și cu șurubul cu cap cilindric (fig. A3b) pe suportul de lagăr din spate.

La gilotinele cu sistem de siguranță, sistemul de siguranță este deja montat și pregătit pentru utilizare (fig. B).

Pentru asigurare împotriva utilizării neautorizate, fiecare gilotină poate fi blocată. În acest scop, lanțul cu lacăt se așează în jurul butonului rotativ al opritorului anterior (fig. D4) și în jurul mânerului (fig. D5) și se încuie lacătul.

### Ghilotina este dotată cu două sisteme de măsurare:

1. Cele două echere reglabile (fig. C1 + 2) sunt prevăzute cu o scală de măsurare cu gradație în DIN, cm și inch. În plus, pe suprafața de lucru sunt desenate formate de hârtie DIN presetate. Opritorul reglabil posterior (fig. C3) permite poziționarea exactă a formatelor dorite și se poate fixa cu ajutorul șurubului cu cap striat (fig. C4). Opritorul reglabil posterior se poate folosi la ambele scale de măsurare.

Utilizarea scalei de măsurare de pe partea capului lamei de tăiere se recomandă atunci când trebuie tăiate frecvent materiale dure, cu format mic (folosirea efectului pârghiei).

2. Opritorul anterior (fig. C5) se poate regla prin apăsarea butonului de blocare de culoare roșie (fig. C8) și rotirea simultană a butonului rotativ (fig. C6). Pe fundul sertarului de reținere a resturilor de hârtie se găsește o scală de măsurare cu gradație în DIN, cm și inch. Prin eliberarea butonului de blocare de culoare roșie (fig. C8), opritorul anterior rămâne la măsura reglată. Două șine de metal (fig. C9) pot fi îndoite pentru a reține materialul care urmează să fie tăiat.

### Utilizarea dispozitivului manual blocabil de presare (fig. D)

#### 1. Presarea manuală

După ce materialul care urmează să fie tăiat este poziționat, acesta va fi menținut nemișcat în poziția respectivă prin apăsarea barei de presare (fig. D1).

#### 2. Presarea automată

Prin rotirea butonului roșu (fig. D2), bara de presare poate fi blocată pentru menținerea materialului în poziție fixă. Eliberarea blocării: apăsați ușor pe bara de presare și rotiți butonul înapoi.

Introduceți materialul care urmează să fie tăiat și asigurați-vă că acesta atinge echerile reglabile și opritorul posterior, respectiv opritorul anterior (în unghi drept). Prin apăsarea barei de presare are loc presarea automată – materialul care urmează să fie tăiat este fixat.

Pentru obținerea unui rezultat optim, chiar și în cazul tipurilor de hârtie foarte subțire, se recomandă ca lama de tăiere să fie apăsată ușor în direcția mesei în timpul procesului de tăiere.

Lama de tăiere nu are voie să cadă singură, indiferent de poziția în care se află. Dacă, cu timpul, lama de tăiere ajunge să se deplaseze prea ușor, contrapiulița (fig. C10) trebuie slăbită, șurubul cu cap hexagonal (fig. B1) de pe capul lamei de tăiere trebuie strâns, apoi contrapiulița (fig. C10) trebuie strânsă din nou.



Ghilotinele îndeplinesc cele mai stricte reglementări de siguranță ale asociațiilor profesionale. Totuși, acest nivel de siguranță este garantat doar dacă bara de presare automată și dispozitivul de siguranță conectat la aceasta nu sunt îndepărtate!

Pentru această gilotină pot fi furnizate suporturi stabile din țevă de oțel dreptunghiulară cu sertar de depozitare în partea de jos:

nr. de comandă **xx.00619** = Suport pentru ghilotina 519/569/589/599

La comenzile pentru piese de schimb, vă rugăm să specificați numărul complet al modelului de pe partea inferioară a mesei ghilotinei.

Vsi rezalni stroji so preverjeni glede obratovalne zanesljivosti in brezhibnega delovanja.

**Pri uporabi naprav vedno upoštevajte predpise za preprečevanje nesreč za rezalne stroje in se pred vsako uporabo prepričajte, ali varnostna oprema brezhibno deluje, in ali je izpolnjena zahteva, da nož v nobenem položaju ne sme samostojno pasti.**

**Pomembno:** Pred uporabo rezalnega stroja upoštevajte naslednje točke:

### Montaža zaščite za roke (slika A)

Posebej priložena zaščita za roke (trikotna pločevina, slika A1) se namesti tako, da je daljša stranica s pušami nameščena vsporedno s hrbtno stranjo noža. Zaščita za roke mora biti zataknjena na vodilo, ki je na gredi noža (slika A2), in s priloženim zatičnim vijakom (slika A3a) pritrjena na sprednji ležajnik ter s priloženim vijakom s cilindrično glavo (slika A3b) na zadnji ležajnik.

Pri varnostnih rezalnih strojih je varnostna avtomatika že montirana in pripravljena za uporabo (slika B).

Za zaščito pred nepooblaščenno uporabo se lahko vsak stroj zaklene. V ta namen se okrog gumba sprednjega omejevala (slika D4) in okrog ročaja (slika D5) namesti in zaklene patentna veriga z obešanko.

### Varnostni stroj je opremljen z dvema merilnima sistemoma:

1. Dva kotna nastavka (slika C1 +2), ki sta opremljena z merilno lestvico, razdeljeno po DIN, na centimetre in palce. Poleg tega so na mizi vnaprej zaznamovani DIN-formati. Nastavljivo zadnje omejevalo (slika C3) omogoča natančno nastavitve želenega formata in se lahko fiksira z narebrčenim vijakom (slika C4). Nastavljivo zadnje omejevalo se lahko uporabi pri obeh merilnih lestvicah.

Priporočamo, da merilno lestvico na strani glave noža uporabljate v primerih, če morate pogosto rezati čvrst material majhnega formata (izkoriščanje vzvodnega učinka).

2. Sprednje omejevalo (slika C5) premaknete tako, da pritisnete rdeči zaporni gumb (slika C8) in hkrati zavrtite vrtilni gumb (slika C6). Na dnu predala omejevala je merilna lestvica, razdeljena po DIN, na centimetre in palce. Ko spustite rdeči zaporni gumb (slika C8), se sprednje omejevalo blokira na nastavljeni meri. Kovinski vodili (slika C9) je mogoče izvleči, zato da prestrežeta material za rezanje.

### Uporaba ročne stiskalnice, ki se se lahko blokira (slika D)

#### 1. Ročna stiskalnica

Ko material za rezanje položite, ga s pritiskom ročaja ročne stiskalnice (slika D1) navzdol nepremično pritrдите.

#### 2. Samodejna stiskalnica

Z vrtenjem rdečega gumba (slika D2) se ročaj ročne stiskalnice blokira za nepremično stiskanje. Sprostitve blokade: z rahlim pritiskom na ročaj ročne stiskalnice in obračanjem gumba.

Položite material za rezanje in pri tem pazite, da se dobro prilega kotnemu nastavku in zadnjemu oz. sprednjemu omejevalu (pravokotno). Ko pritisnete ročaj ročne stiskalnice navzdol, se izvede samodejno stiskanje – material za rezanje je fiksiran.

Za doseganje dobrega rezultata rezanja – celo pri najtanjšem papirju – priporočamo, da nož med rezanjem rahlo pritiskate v smeri mize.

Nož v nobenem položaju ne sme samostojno pasti. Če se nož sčasoma začne premikati preveč lahko, je treba odviti protimatico (slika C10), pritegniti šestrobi vijak (slika B1) na glavi noža, nato pa ponovno trdno priviti protimatico (slika C10).



Rezalni stroji izpolnjujejo stroge varnostne predpise poklicnih združenj. Vendar pa je varnost mogoče zagotoviti samo, če avtomatske prečke stiskalnice in s tem povezane varnostne opreme ne odstranite!

Za te stroje se lahko dobavijo stabilni podstavki iz štirirobe jeklene cevi z odlagalno polico:

naroč. št. **xx.00619** = podstavek za rezalni stroj 519/569/589/599

Prosimo, da pri naročilu nadomestnih delov navedete celotno številko modela, ki se nahaja na spodnji strani mize rezalnega stroja.

يتم التحقق من سلامة وظيفة كل مقطعات الشرائح وعملها على نحو خالي من العيوب كل على حدا.

يُرجى دائمًا عند استخدام الجهاز مراعاة قوانين الحماية من الحوادث الخاصة بمقطعات الشرائح. مع التأكد قبل استخدام الجهاز في كل مرة من تشغيل تجهيزات الأمان على نحو خالي من العيوب والتيقن كذلك من تحقق مطلب عدم إمكان سقوط السكين من تلقاء ذاتها وذلك في جميع أوضاعها.■

هام: قبل استخدام مقطعة الشرائح ينبغي مراعاة النقاط التالية:

### تركيب واقي اليدين (شكل A)

يتم تركيب واقي اليدين المرفق الحر (لوح مثلث شكل A1) بحيث يكون الجانب الطويل الذي يوجد به القوابس مواز للجزء الخلفي من السكين. ويجب إدخال واقي اليدين في مسار التوجيه (شكل A2) الموجود بفضيب السكين، ويُحكم ربطه في البرغي عديم الرأس المرفق (شكل A3a) الموجود بكتلة المحمل الأمامية ويرغي رأس الاسطوانة المرفق (شكل A3b) الموجود بكتلة المحمل الخلفية.

في مقطعات شرائح الأمان الخاصة بالمنتجات ويجب تركيب آلية الأمان المعدة للاستخدام بشكل مسبق (شكل B).

للتأمين ضد الاستخدام غير المصرح به يمكن غلق كل مقطعة. ولتحقيق ذلك توضع سلسلة متضافرة مع قفل حول المقبض الدوار للحد الأمامي (شكل D4) وحول المقبض اليدوي (شكل D5) ويتم غلقها.

### تم تجهيز آلة الأمان بنظامي قياس:

1. وحدتي زوايا (شكل C1 + C2) مزودتين بمسطرة قياس مدرجة وفقاً للمعيار DIN بالسنتيمتر والبوصة. كما تم تحديد تنسيقات DIN المحددة مسبقاً على المنضدة. يتيح حد التوقف الخلفي للضبط (شكل C3) ضبط دقيق للتنسيقات المطلوبة ويمكن تثبيته من خلال البرغي المخرش (شكل C4). ويمكن استخدام الحد الخلفي القابل للضبط مع مسطرتي القياس المترجحين.

يوصى باستخدام مسطرة القياس المدرجة بجانب رأس السكين عند ضرورة قطع مواد صغيرة الحجم صلبة بشكل متكرر (الاستفادة من تأثير الرفع).

2. يمكن ضبط الحد الأمامي (شكل C5) عن طريق الضغط على زر القفل الأحمر (شكل C8) وإدارة المقبض الدوار (شكل C6) في نفس الوقت. يوجد على سطح رف الحد مسطرة قياس مدرجة وفقاً للمعيار DIN بالسنتيمترات والبوصات. وعن طريق ترك زر القفل الأحمر (شكل C8) يتم تثبيت الحد الأمامي على القياس الذي تم ضبطه. لقطع المعادن (شكل C9) يمكن الميل بزاوية للإسك بالمادة التي يتم قطعها.

### استخدام الضاغظ اليدوي القابل للتثبيت (شكل D)

1. الضغط اليدوي  
بعد وضع المادة المطلوب قطعها بزاوية يتم تثبيتها عن طريق الضغط لأسفل على قطعة الضغط اليدوي (شكل D1) على نحو ثابت.

2. الضغط الأوتوماتيكي  
عن طريق إدارة المقبض الأحمر (شكل D2) يمكن تثبيت قطعة الضغط اليدوي لإحكام الضغط. لفك التثبيت: يُضغط بخفة على قطعة الضغط اليدوي ويُدار المقبض للخلف.

يتم إدخال المادة التي سيتم قطعها مع مراعاة وضعها بشكل جيد بالوحدة الزاوية والحد الخلفي أو الحد الأمامي (بزاوية يمين). وبالضغط لأسفل على قطعة الضغط اليدوي يتم الضغط الأوتوماتيكي - المادة التي يجري قطعها مثبتة.

لتحقيق نتائج قطع جيدة - حتى مع الأوراق الرقيقة - يوصى بالضغط على السكين بخفة في اتجاه المنضدة.

يُحذر وقوع السكين من تلقاء ذاتها في جميع أوضاعها. إذا تعرضت السكينة للانحلال مع الوقت، يجب فك صامولة القفل (شكل C10) ويُسحب البرغي سداسي المقطع (شكل B1) الموجود برأس السكين ثم تُسحب صامولة القفل (شكل C10) مرة أخرى بإحكام

تفي مقطعات الشرائح بقوانين الأمان الصارمة التي تضعها هيئات تأمينات مسؤولية صاحب العمل. إلا أن هذا الأمان يكون مضموناً فقط ما لم تتم إزالة عارضة الضغط وتجهيزه الأمان المتصلة بها!



وبالنسبة إلى هذه الآلات يمكن توفير إطار سفلي من الصلب المربع مع موضع حفظ:

رقم الطلب 06.00611 = إطار سفلي لمقطعة الشرائح 519/569/589/599

عند طلب قطع غير يُرجى ذكر رقم الموديل الموجود بالجبهة السفلية من منضدة مقطعات الشرائح كاملاً.

Всички гилотини са проверени за надежен и безупречен начин на работа.

**При използване на уредите, моля постоянно спазвайте предписанието за предпазване от злополуки за гилотини и преди всяка употреба се убеждавайте в безупречното функциониране на обезопасителните устройства и в изискването, ножът да не може самостоятелно да падне надолу във всички положения.**

**Важно:** Преди използване на гилотината, моля вземете под внимание следните точки:

#### Монтаж на защитата за ръцете (фиг. А)

Отделно приложената защита за ръцете (триъгълна ламарина фиг. А1) се поставя така, че дългата страна с втулките да сочи паралелно към гърба на ножа. Защитата за ръцете трябва да се пхне на намиращия се на нождържача водач (фиг. А2) и да бъде стегната на приложения фиксиращ цифт (фиг. А3а) на предната лагерна опора и на приложения винт с цилиндрична глава (фиг. А3б) на задната лагерна опора.

При безопасните гилотини обезопасителната автоматика вече е монтирана готова за употреба (фиг. В).

За обезопасяване срещу неоторизирано използване, всяка гилотина може да бъде заключена. За тази цел патентованата верига с катинар се поставя и заключва около въртящото се колче на предния упор (фиг. D4) и около ръкохватката (фиг. D5).

#### Безопасната гилотина е оборудвана с две измерителни системи:

1. Две ъглови устройства (фиг. C1 +2), които са оборудвани с измервателна скала с DIN-, cm- и inch- деления. Освен това на масата са начертани предварително зададени DIN-формати. Регулираният заден упор (фиг. C3) прави възможно точното настройване на желаните формати и може да се фиксира чрез винта с назъбена глава (фиг. C4). Регулираният заден упор може да се използва и при двете измервателни скали.

Препоръчва се използването на измервателната скала от страни на главата на ножа, ако често трябва да се реже дебел, малко форматен материал (използване на действието на лоста).

2. Предният упор (фиг. C5) може да се регулира чрез натискане на червеното блокиращо колче (фиг. C8) и едновременно въртене на въртящото се колче (фиг. C6). На дъното на упорното чекмедже се намира измервателна скала с DIN-, cm- и inch- деление. Чрез пускане на червеното блокиращо колче (фиг. C8) предният упор се блокира на настроен размер. Две метални шини (фиг. C9) могат да бъдат издърпани за улавяне на материала за рязане.

#### Обслужване на блокируемото ръчно притискане (фиг. D)

1. **Ръчно притискане**  
След като материалът за рязане бъде поставен, той се задържа неподвижно чрез натискане на скобата за ръчно притискане (фиг. D1).
2. **Автоматично притискане**  
Чрез въртене на червеното колче (фиг. D2) скобата за ръчно притискане може да се фиксира за здраво притискане. Освобождение на блокировката: Лек натиск върху скобата за ръчно притискане и завъртане на копчето наобратно.

Поставете материала за рязане и обърнете внимание на това, той да прилегне добре на ъгловото устройство и на задния упор, респ. на предния упор (под прав ъгъл). Чрез натискане надолу на пресата за ръчно притискане се извършва автоматично притискане – материалът за рязане е фиксиран.

За да се постигне добър резултат от рязането – дори и при най-фина хартия, се препоръчва ножът да се притисне леко в посока на масата по време на рязането.

Ножът не трябва да може самостоятелно да падне надолу във всички положения. Ако ножът от време на време се движи твърде леко, трябва да се разхлаби контрагайката (фиг. C10), винтът с шестстенна глава (фиг. B1) на главата на ножа да се стегне и след това отново да се стегне контрагайката (фиг. C10).



Гилотините изпълняват строгите предписания за безопасност на профсъюзите. Тази безопасност обаче е гарантирана само тогава, когато автоматичната пресоваща греда и комбинираното с нея обезопасително устройство не са отстранени!

Към тези машини могат да бъдат доставени стабилни поставки от четиристенни стоманени тръби с поставка на дъното:

№ за поръчка **xx.00619** = поставка за гилотина 519/569/589/599

При поръчки на резервни части, моля посочвайте целия номер на модела на долната страна на масата на гилотината.

所有切纸刀均进行过单独测试，可保设备安全顺畅运行。

使用设备时请注意遵守安全防护规章，每次运行前确保防护设备无误并注意刀片不会自行掉落。

**重要：** 使用切纸刀前请注意以下几点：

#### 安装手护板（图 A）

支起设备自带的手护板（图 A1 三角板），使其长的一侧与刀背平行接触。手护板必须插在刀梁上的导槽中（插图 A2）中，并用自带的螺栓（图 A3a）和圆头螺栓（图 A3b）分别固定在前后的托架上。

安全型切纸刀 已根据使用要求装有自动安全装置。

在为了保证安全，非授权使用时，所有设备均处于锁定状态。为了达到这个目的，前挡块（图 D4）旋钮和把手上缠绕有带程序锁定的吊链，进行了锁定。

#### 安全型设备配有两种尺寸：

1. 两边的边角挡条（图 C1 +2）配有 DIN、厘米和英寸刻度。此外，底盘上还标有 DIN 规格。上方挡条（图 C3）可以调节，方便精确调整所需规格，可以用螺丝（图 C4）固定。两种不同标度均可用于调节上方挡条。

如果经常需要切割小块硬质材料，建议使用刀盘边上的刻度（借助杠杆原理）。

2. 按压红色锁定按钮（图 C8）并同时旋转旋钮（图 C6）可以调节前挡条的位置。挡条托板上也标有 DIN、厘米和英寸刻度。松开红色锁定按钮（图 C8），可以将前挡条切换到设定的尺寸刻度。两块金属滑块（图 C9）可以为了接住待切割材料而弯曲。

#### 可调节手动镇纸操作（图 D）

1. 手动镇纸  
放好待切割材料，按下镇纸环（图 D1）加以固定，不会回弹。
2. 自动镇纸  
转动红色旋钮（插图 D2），镇纸环就保持镇纸状态。松开方法：轻按镇纸环并回转旋钮。

放置待切割材料时，应注意让其正好碰到两侧、后方挡条以及前方挡条（直角）。按下镇纸环，进入自动镇纸状态，待切割材料被固定。

为了达到较佳的切纸效果（即使在切割最薄的纸质时），建议在切纸时轻轻将刀片往底座方向按。

不能让刀片自行掉落。如果刀片慢慢变松，必须松开锁紧螺母（插图 C10），拧紧刀头上的六角螺栓，然后再次拧上锁紧螺母。



这些切纸刀严格满足行业安全标准。为确保安全，决不能拆除镇纸架和上面的安全装置！

配送设备时也可以同时配送用四角钢管和碎片接盘组成的坚固底座。

订单号 **xx.00619** = 切纸刀 519/569/589/599 底座

订购部件时请说明完整型号编号，可参见切纸刀座背面。



Κάθε μηχανή κοπής ελέγχεται ξεχωριστά ως προς τον ασφαλή και απρόσκοπτο τρόπο λειτουργίας.

**Προσέχετε πάντα κατά τη χρήση των συσκευών τις προδιαγραφές πρόληψης ατυχημάτων για μηχανές κοπής και διασφαλίζετε πριν από κάθε χρήση την απρόσκοπτη λειτουργία των συστημάτων ασφαλείας, καθώς και την απαίτηση ότι η λάμα δεν επιτρέπεται να πέφτει αυτόνομα σε καμία θέση.**

**Σημαντικό:** Πριν από τη χρήση της μηχανής κοπής, λάβετε υπόψη τα παρακάτω σημεία:

#### Συναρμολόγηση της προσασίας χεριών (Εικ. Α)

Η προσασία χεριών που συνοδεύει το προϊόν (τριγωνικό έλασμα Εικ. Α1) τοποθετείται κατά τέτοιον τρόπο ώστε η μακριά πλευρά με τους δακτυλίους να είναι παράλληλη προς τη ράβδο. Η προσασία χεριών πρέπει να τοποθετείται στον οδηγό που υπάρχει στο μαχαίρι (Εικ. Α2) και να σφίγγεται με τη συνοδευτική βίδα σύσφιγξης (Εικ. Α3α) της μπροστινής βάσης και με τη συνοδευτική βίδα κυλινδρικής κεφαλής (Εικ. Α3β) της πίσω βάσης.

Στις μηχανές κοπής ασφαλείας αυτοματισμός ασφαλείας είναι ήδη τοποθετημένος και έτοιμος προς λειτουργία (Εικ. Β). Για ασφάλεια από μη εξουσιοδοτημένη χρήση, μπορείτε να κλειδώσετε τη μηχανή. Γι' αυτόν το σκοπό η αλυσίδα κλειδώνει με λευκό που τοποθετείται στο περιστρεφόμενο κουμπί του μπροστινού θερματικού αναστολέα (Εικ. D4) και στη χειρολαβή (Εικ. D5).

#### Η μηχανή ασφαλείας διαθέτει δύο συστήματα μονάδων:

1. Δύο συστήματα γωνιομέτρησης (Εικ. C1 +2) που διαθέτουν κλίμακα μονάδων με αναγραφή DIN, cm και inch. Επιπλέον, επάνω στην πλάκα είναι σχεδιασμένα διάφορα προδιαγραφόμενα φορμά DIN. Ο μετακινούμενος πίσω θερματικός αναστολέας (Εικ. C3) επιτρέπει την ακριβή ρύθμιση του επιθυμητού φορμά και στερεώνεται με τον κοχλία με ροζέτα (Εικ. C4). Ο μετακινούμενος πίσω θερματικός αναστολέας χρησιμοποιείται και στις δύο κλίμακες μονάδων.

Η χρήση της κλίμακας μονάδων στην πλευρά της κεφαλής του μαχαίριου συνιστάται όταν πρέπει να κοπεί σκληρό υλικό μικρού μεγέθους (χρήση του μοχλού).

2. Ο μπροστινός θερματικός αναστολέας (Εικ. C5) ρυθμίζεται με το πάτημα του κόκκινου κουμπιού κλειδώματος (Εικ. C8) και την ταυτόχρονη περιστροφή του περιστρεφόμενου κουμπιού (Εικ. C6). Στο κάτω μέρος του συρταριού θερματικού αναστολέα υπάρχει μια κλίμακα μονάδων με αναγραφή DIN, cm και inch. Απελευθερώνοντας το κόκκινο κουμπί κλειδώματος (Εικ. C8) κλειδώνει ο μπροστινός θερματικός αναστολέας στη ρυθμισμένη μονάδα. Μπορούν να γωνιαστούν δύο μεταλλικοί οδηγοί (Εικ. C9) για τη συλλογή του υλικού κοπής.


#### Χειρισμός του χειροκίνητου πρεσαρίσματος με δυνατότητα ασφάλισης (Εικ. D)

1. **Χειροκίνητο πρεσαρίσμα**  
Πιέζοντας προς τα κάτω τον μοχλό χειροκίνητου πρεσαρίσματος (Εικ. D1), το υλικό κοπής παραμένει σταθεροποιημένο μετά την τοποθέτησή του.
2. **Αυτόματο πρεσαρίσμα**  
Στρέφοντας το κόκκινο κουμπί (Εικ. D2) μπορεί να ασφαλιστεί ο μοχλός χειροκίνητου πρεσαρίσματος για την ασφάλιση του πρεσαρίσματος. Απελευθέρωση της ασφάλισης: Ελαφρύ πάτημα στον μοχλό χειροκίνητου πρεσαρίσματος και αντίστροφη περιστροφή του κουμπιού.

Τοποθετήστε το υλικό κοπής και προσέξτε να βρίσκεται στη σωστή θέση του συστήματος γωνιομέτρησης και στον πίσω θερματικό αναστολέα ή στον μπροστινό θερματικό αναστολέα (ορθή γωνία). Πατώντας προς τα κάτω τον μοχλό χειροκίνητου πρεσαρίσματος επιτυγχάνεται το αυτόματο πρεσαρίσμα – το υλικό κοπής είναι στερεωμένο.

Για ένα καλό αποτέλεσμα κοπής – ακόμα και στο πιο λεπτό χαρτί –, συνιστάται να πιέζετε το μαχαίρι κατά τη διάρκεια της κοπής ελαφρώς προς την κατεύθυνση της πλάκας.

Το μαχαίρι δεν επιτρέπεται να πέφτει αυτόνομα σε καμία θέση. Εάν το μαχαίρι γίνει πιο ελαφρύ με την πάροδο του χρόνου, τότε πρέπει να λύσετε το κόντρα παξιμάδι (Εικ. C10), να σφίξετε την εξάγωνη βίδα (Εικ. B1) στην κεφαλή του μαχαίριου και έπειτα να σφίξετε ξανά το κόντρα παξιμάδι (Εικ. C10).

 Οι μηχανές κοπής πληρούν αυστηρούς κανονισμούς ασφαλείας των επαγγελματιών ενώσεων. Αυτή η ασφάλεια διασφαλίζεται όμως μόνο όταν δεν έχει αφαιρεθεί η αυτόματη ράβδος πίεσης και το σύστημα ασφαλείας που συνδέεται με αυτή!

Σε αυτές τις μηχανές μπορούν να παραδοθούν σταθερά υποπλαίσια από τετράγωνο χαλύβδινο σωλήνα με αποθηκευτικό κάτω ράφι:

Αρ. παραγγελίας **xx.00619** = Υποπλάσιο για μηχανή κοπής 519/569/589/599

Στις παραγγελίες ανταλλακτικών παρέχετε τον πλήρη αριθμό μοντέλου που υπάρχει στην κάτω πλευρά της πλάκας της μηχανής κοπής.



Κατ'αρχήν, οι μηχανές κοπής είναι ασφαλείς και απρόσκοπτες. Ωστόσο, η λειτουργία τους εξαρτάται από τον τρόπο χρήσης. Η ασφαλή χρήση εξαρτάται από τον τρόπο χρήσης. Η ασφαλή χρήση εξαρτάται από τον τρόπο χρήσης.

Η ασφαλή χρήση εξαρτάται από τον τρόπο χρήσης. Η ασφαλή χρήση εξαρτάται από τον τρόπο χρήσης. Η ασφαλή χρήση εξαρτάται από τον τρόπο χρήσης.

**Κατ'αρχήν, οι μηχανές κοπής είναι ασφαλείς και απρόσκοπτες. Ωστόσο, η λειτουργία τους εξαρτάται από τον τρόπο χρήσης. Η ασφαλή χρήση εξαρτάται από τον τρόπο χρήσης. Η ασφαλή χρήση εξαρτάται από τον τρόπο χρήσης.**

#### Γάρδο της μηχανής κοπής (Εικ. Α)

Ο γάρδος (Εικ. Α1) είναι τοποθετημένος στην κεφαλή της μηχανής κοπής. Ο γάρδος (Εικ. Α1) είναι τοποθετημένος στην κεφαλή της μηχανής κοπής. Ο γάρδος (Εικ. Α1) είναι τοποθετημένος στην κεφαλή της μηχανής κοπής.

Η ασφαλή χρήση εξαρτάται από τον τρόπο χρήσης. Η ασφαλή χρήση εξαρτάται από τον τρόπο χρήσης. Η ασφαλή χρήση εξαρτάται από τον τρόπο χρήσης.

#### Η μηχανή κοπής διαθέτει δύο συστήματα μονάδων:

1. Δύο συστήματα γωνιομέτρησης (Εικ. C1 +2) που διαθέτουν κλίμακα μονάδων με αναγραφή DIN, cm και inch. Επιπλέον, επάνω στην πλάκα είναι σχεδιασμένα διάφορα προδιαγραφόμενα φορμά DIN. Ο μετακινούμενος πίσω θερματικός αναστολέας (Εικ. C3) επιτρέπει την ακριβή ρύθμιση του επιθυμητού φορμά και στερεώνεται με τον κοχλία με ροζέτα (Εικ. C4). Ο μετακινούμενος πίσω θερματικός αναστολέας χρησιμοποιείται και στις δύο κλίμακες μονάδων.

Η χρήση της κλίμακας μονάδων στην πλευρά της κεφαλής του μαχαίριου συνιστάται όταν πρέπει να κοπεί σκληρό υλικό μικρού μεγέθους (χρήση του μοχλού).

2. Ο μπροστινός θερματικός αναστολέας (Εικ. C5) ρυθμίζεται με το πάτημα του κόκκινου κουμπιού κλειδώματος (Εικ. C8) και την ταυτόχρονη περιστροφή του περιστρεφόμενου κουμπιού (Εικ. C6). Στο κάτω μέρος του συρταριού θερματικού αναστολέα υπάρχει μια κλίμακα μονάδων με αναγραφή DIN, cm και inch. Απελευθερώνοντας το κόκκινο κουμπί κλειδώματος (Εικ. C8) κλειδώνει ο μπροστινός θερματικός αναστολέας στη ρυθμισμένη μονάδα. Μπορούν να γωνιαστούν δύο μεταλλικοί οδηγοί (Εικ. C9) για τη συλλογή του υλικού κοπής.

Η ασφαλή χρήση εξαρτάται από τον τρόπο χρήσης. Η ασφαλή χρήση εξαρτάται από τον τρόπο χρήσης. Η ασφαλή χρήση εξαρτάται από τον τρόπο χρήσης.

1. **Χειροκίνητο πρεσαρίσμα**  
Πιέζοντας προς τα κάτω τον μοχλό χειροκίνητου πρεσαρίσματος (Εικ. D1), το υλικό κοπής παραμένει σταθεροποιημένο μετά την τοποθέτησή του.
2. **Αυτόματο πρεσαρίσμα**  
Στρέφοντας το κόκκινο κουμπί (Εικ. D2) μπορεί να ασφαλιστεί ο μοχλός χειροκίνητου πρεσαρίσματος για την ασφάλιση του πρεσαρίσματος. Απελευθέρωση της ασφάλισης: Ελαφρύ πάτημα στον μοχλό χειροκίνητου πρεσαρίσματος και αντίστροφη περιστροφή του κουμπιού.

Η ασφαλή χρήση εξαρτάται από τον τρόπο χρήσης. Η ασφαλή χρήση εξαρτάται από τον τρόπο χρήσης. Η ασφαλή χρήση εξαρτάται από τον τρόπο χρήσης.

#### Η μηχανή κοπής διαθέτει δύο συστήματα μονάδων:

Η ασφαλή χρήση εξαρτάται από τον τρόπο χρήσης. Η ασφαλή χρήση εξαρτάται από τον τρόπο χρήσης. Η ασφαλή χρήση εξαρτάται από τον τρόπο χρήσης.



Η ασφαλή χρήση εξαρτάται από τον τρόπο χρήσης. Η ασφαλή χρήση εξαρτάται από τον τρόπο χρήσης. Η ασφαλή χρήση εξαρτάται από τον τρόπο χρήσης.

Η ασφαλή χρήση εξαρτάται από τον τρόπο χρήσης. Η ασφαλή χρήση εξαρτάται από τον τρόπο χρήσης. Η ασφαλή χρήση εξαρτάται από τον τρόπο χρήσης.

Αρ. παραγγελίας **xx.00619** = Κατ'αρχήν, οι μηχανές κοπής είναι ασφαλείς και απρόσκοπτες. Ωστόσο, η λειτουργία τους εξαρτάται από τον τρόπο χρήσης. Η ασφαλή χρήση εξαρτάται από τον τρόπο χρήσης. Η ασφαλή χρήση εξαρτάται από τον τρόπο χρήσης.

Η ασφαλή χρήση εξαρτάται από τον τρόπο χρήσης. Η ασφαλή χρήση εξαρτάται από τον τρόπο χρήσης. Η ασφαλή χρήση εξαρτάται από τον τρόπο χρήσης.

Tüm kesim makineleri, güvenli işlev ve kusursuz çalışma konularında tekil olarak kontrol edilmiştir.

**Cihazların kullanımında, kesim makineleri için kaza önleme talimatlarına dikkat edin ve her kullanımdan önce güvenlik donanımlarının kusursuz çalışmasını sağlayın ve bıçağın hiçbir konumda kendiliğinden aşağıya düşmeyeceğinden emin olun.**

**Önemli:** Kesim makinesini kullanmadan önce aşağıdakilere dikkat edin:

### El koruma montajı (Res. A)

Ekteki gevşek el koruması (üçgen sac Res. A1) uzun tarafı burçlarla birlikte bıçağın arkasında olacak şekilde, yerleştirilir. El koruması, bıçak çubuğunda yer alan boşluğa (Res. A2) takılmalı ve birlikte verilen ön yatak mesnedindeki saplama civataya (Res. A3a) ve arka yatak mesnedindeki birlikte verilen silindirik başlı civataya (Res. A3b) vidalanmalıdır.

Güvenlik kesim makineleri de güvenlik otomatığı kullanıma hazır şekilde monte edilmiştir (Res. B).

Yetkisiz kullanıma karşı güvenlik tedbiri olarak her makine kilitlenebilir. Bu amaçla perde kilitle patent zinciri, ön tahdit ayar düğmesi (Res. D4) çevresinde ve tutamak (Res. D5) çevresinde yerleştirilir ve kilitlenir.

### Güvenlik makinesi, iki ölçüm sistemi ile donatılmıştır:

1. DIN, cm ve inç birimli bir ölçüm çizelgesi ile donatılmış iki açılı sistemler (Res. C1 +2). Ayrıca tezgahta verilen DIN formatları kaydedilmiştir. Ayarlanabilir geri tahdit (Res. C3) istenen formatta doğru bir ayarlama sağlar ve tırtıllı vida ile (Res. C4) sabitlenebilir. Ayarlanabilir geri tahdit, her iki ölçüm çizelgesinde kullanılabilir.

Sıkça güçlü, küçük formatlı malzemenin kesilmesi gerekiyorsa ölçüm başlığı yanındaki ölçüm çizelgesinin kullanılması önerilir (manivela kuvvetinin kullanımı).

2. Ön tahdit (Res. C5) kırmızı kilit düğmesine basılarak (Res. C8) ve aynı zamanda ayar düğmesi çevrilerek (Res. C6) ayarlanabilir. Tahdit bölmesi tabanında DIN, cm ve inç birimlerinde bir ölçüm çizelgesi bulunmaktadır. Kırmızı kilit düğmesinin (Res. C8) serbest bırakılması ile ön tahdit ayarlanan ölçüde kilitlenir. Kesilen malzemenin toplanması için iki metal kızak (Res. C9) kullanılabilir.

### Kilitlenebilir elle preslemenin kullanımı (Res. D)

1. **Elle presleme**  
Kesim malzemesi yerleştirildikten sonra elle presleme braketini (Res. D1) hafifçe bastırılarak sabitlenir.
2. **Otomatik presleme**  
Kırmızı düğmenin çevrilmesiyle (Res. D2) elle presleme braketini sabit presleme için kilitlenebilir. Kilitin açılması: Elle presleme braketine hafifçe basılır ve düğme geriye çevrilir.

Kesim malzemesini yerleştirin ve bunun açılı sistemde ve geri tahdit veya ön tahdit için doğru yerleşmiş olmasına dikkat edin (dik açılı). Elle presleme braketine hafifçe basılarak otomatik presleme gerçekleştirilir – kesim malzemesi sabitlenir.

İyi bir kesim sonucuna - ince kağıtta bile - ulaşmak için kesim sırasında, bıçağa tezgah yönünde bastırılması önerilir.

Bıçak, konumların tümünde kendiliğinden aşağıya düşmemelidir. Bıçak zamanla çok kolay hareket etmeye başlarsa (Res. C10) kontra somun gevşemiş demektir; bu durumda bıçak başlığındaki altıgen civatanın (Res. B1) ve kontra somunun (Res. C10) tekrar sıkılması gerekir.



Kesim makineleri, meslek kuruluşlarının sıkı güvenlik talimatlarını yerine getirir. Güvenlik ancak otomatik presleme çubuğu ve bağlantılı güvenlik tertibatı çıkarılmadığında sağlanır!

Bu makinelerde, sistem tabanlı dört köşe çelik borudan sabit yerleştirme teslim edilebilir:

Sipariş no. **xx.00619** = Kesim makinesi için altlık 519/569/589/599

Yedek parça siparişlerinde, kesim makinesi tezgahının altında bulunan komple model numarasını verin.

Lined writing area with 20 horizontal lines.

Lined writing area with 20 horizontal lines.